

## MANUALE D'USO E MANUTENZIONE

### LETTINO TITAN.2 SERIE BOBATH



#### MODELLI LETTINO TITAN.2

Descrizione	Codice
Titan.2 con regolaz. testata con molla a gas	113141

#### FISIOTECH SRL

**Sede Operativa e Amministrativa/Operating headquarters:**

Via Toniolo, 44/E-F - 31028 Vazzola (TV) - ITALY

**Sede legale/Registered office:** Via Valdoni, 19 - 31013 Cimavilla di Codognè (TV) - ITALY

Tel. +39 0438470342 - Fax +39 0438478762 - mail : info@fisiotech.com - pec : fisiotech@mailsec.it

P.I. e C.F./ VAT Number IT 03765100262 - Rea TV 296956

# Indice

<b>INTRODUZIONE</b>	<b>pag. 3</b>
<b>SICUREZZA</b>	<b>pag. 4</b>
<b>AVVERTENZE – GARANZIA – TIPO DI IMBALLO E DISIMBALLO</b>	<b>pag. 5</b>
<b>ETICHETTA PRODOTTO E SIMBOLI</b>	<b>pag. 6</b>
<b>DATI TECNICI</b>	<b>pag. 7</b>
<b>CARATTERISTICHE TECNICHE</b>	<b>pag. 8</b>
<b>AVVERTENZE</b>	<b>pag. 9</b>
<b>UTILIZZO LETTINO</b>	<b>pag. 10-11</b>
<b>PROBLEMI, CAUSE E SOLUZIONI</b>	<b>pag. 12</b>
<b>MANUTENZIONI</b>	<b>pag. 13</b>
<b>PULIZIA</b>	<b>pag. 14</b>
<b>RICAMBI, ACCESSORI</b>	<b>pag. 15</b>
<b>REGISTRAZIONE INTERVENTI</b>	<b>pag. 16</b>

## INTRODUZIONE

Questo manuale ha lo scopo di fornire agli utilizzatori ed addetti le informazioni necessarie affinché, oltre ad un adeguato utilizzo del lettino, siano in grado di gestire lo stesso in autonomia e sicurezza.

Il manuale contiene informazioni inerenti all'aspetto tecnico, al funzionamento, alla manutenzione, ai ricambi ed alla sicurezza.

Il Libretto Istruzioni deve sempre seguire l'apparecchiatura e deve essere accuratamente conservato al fine di non comprometterne lo stato di leggibilità.

In caso di cessione a terzi è necessario trasmettere il presente manuale insieme agli altri documenti così come previsto dalle disposizioni inerenti alla Direttiva Europea 93/42/CEE.

### Uso previsto

Il lettino TITAN.2 è un lettino di tipo professionale di grandi dimensioni per l'applicazione del metodo terapeutico di Bobath (Reflex Inhibiting Postures).

### Dati del costruttore

FISIOTECH SRL

Sede Operativa: Via Toniolo, 44/E-F

31028 VAZZOLA (TV) - Italia

Tel. +39 0438 470342

Fax +39 0438 478762

[info@fisiotech.com](mailto:info@fisiotech.com)

### Ambiente di applicazione

I dispositivi medici oggetto del presente manuale sono conformi alla direttiva 93/42/CEE modificata dalla 2007/47/CE secondo l'allegato VII. Ambiente di applicazione: cure ambulatoriali somministrate in ospedale o altro centro medico, sotto la sorveglianza medica, nelle quali gli apparecchi EM sono previsti per la necessità di persone ammalate, che hanno subito lesioni o sono portatrici di disabilità, per il trattamento, diagnosi e monitoraggio.

### Immagazzinaggio

In caso di immagazzinamento si devono rispettare le seguenti condizioni ambientali: umidità relativa 10% ÷ 90 % - temperatura -10°C ÷ +50°C – Luogo pulito.



**ATTENZIONE! Leggere attentamente il presente manuale prima di utilizzare il lettino.**

**FISIOTECH SRL declina ogni responsabilità e non risponde per danni a persone e/o cose causate da uso non conforme del lettino o fatto da personale negligente o non qualificato o dalla mancata osservanza di tali istruzioni.**

## SICUREZZA



### **ATTENZIONE! Il lettino non deve essere utilizzato:**

- Con un carico di funzionamento in sicurezza superiore a quello dichiarato.
- In condizioni di scarsa stabilità e/o in prossimità di dislivelli (es.: pendenze, gradini, ecc.).
- Con manomissioni e/o modifiche sul prodotto originale.
- In atmosfera esplosiva a rischio d'incendio e/o corrosiva o esposta alle intemperie.
- In configurazione impropria o quando ci sia il sospetto che possa arrecare danno al paziente.



### **ATTENZIONE!**

- Non inserire parti del corpo nelle zone interessate dal movimento dei vari componenti e/o regolazioni indicate dalle apposite etichette.
- Lasciare il lettino nella sua posizione più bassa e col piano orizzontale quando non è sorvegliato.
- In caso di utilizzo da parte di persone anziane o con ridotte capacità di equilibrio, si raccomanda una particolare attenzione o l'utilizzo di appositi sistemi di sicurezza (sponde laterali).



### **ATTENZIONE! PARTI ELETTRICHE**

- Collegarsi esclusivamente ad un impianto elettrico conforme alle Norme vigenti.
- Non tirare il cavo di alimentazione per staccare la spina dalla presa elettrica.
- Non versare liquidi sull'apparecchiatura.
- Staccare sempre la spina dalla rete prima di intervenire su qualsiasi parte elettrica o per lo spostamento dell'apparecchio.
- Non danneggiare i cavi elettrici: evitare schiacciamenti; non staccare le varie connessioni tirando direttamente il cavo ma dal corpo della spina, etc.
- Tenere costantemente controllato lo stato del cavo di alimentazione. Nel caso dovesse essere sostituito richiederlo alla ditta venditrice.
- Scollegare l'alimentatore dell'apparecchiatura dalla rete elettrica quando non viene utilizzata per parecchio tempo ne aumenta la durata e limita il seppur ridotto consumo energetico.
- In caso di guasto o cattivo funzionamento, scollegare dalla rete l'alimentazione elettrica.
- Cattivo uso, negligenza, alimentazione con tensioni diverse o tentativi di riparazioni da parte di personale non autorizzato, fanno decadere automaticamente le condizioni di garanzia.
- Non tagliare la spina del lettino in caso non sia compatibile con la presa, ma si consiglia di predisporre correttamente la presa a muro ed usare temporaneamente adattatori fino alla risoluzione del problema. Se si taglia la spina decade automaticamente la garanzia.
- Non aprire il motore/attuatore, la pedaliera e/o pulsantiera pena la decadenza della garanzia. Se il lettino non funziona (anche se correttamente collegato alla presa elettrica) contattare la ditta venditrice.

## AVVERTENZE

- I comandi a pedale non sono progettati per sostenere il peso di una persona, non salire sulla pedaliera o sulla barra perimetrale.
- Non utilizzare il sistema di sollevamento in modo continuo ma rispettare il ciclo d'uso indicato a pagina 8 CARATTERISTICHE TECNICHE RETE ELETTRICA.
- Le gomme espanse e le parti plastiche dell'apparecchiatura possono incendiarsi se messe in contatto con fiamme libere.
- Le ruote retrattili consentono lo spostamento del solo lettino senza carico aggiunto.
- Le lampade terapeutiche irradianti possono danneggiare il rivestimento delle imbottiture.
- Prodotti detergenti corrosivi e/o abrasivi possono danneggiare il rivestimento delle imbottiture.
- Si raccomanda di interporre tra il paziente e il piano del lettino rivestito in similpelle antibatterico e fungicida, un lenzuolino di carta e di sostituirlo al termine della seduta/visita.

## GARANZIA

Il lettino TITAN.2 gode di una garanzia che copre solamente i difetti di fabbricazione per 24 mesi dalla data di consegna. La garanzia non copre: i materiali di consumo e quelli di normale usura quali: imbottiti, pedaliera/pulsantiera, cavi elettrici e cuscinetti, i guasti causati da urti e/o cadute, l'errato o improprio uso, l'uso da parte di personale non qualificato. Qualora il sigillo di garanzia risulti danneggiato o alterato, la garanzia decade automaticamente. Qualora l'apparecchiatura risulti manomessa la garanzia decade automaticamente. Le riparazioni in garanzia si intendono presso nostra sede operativa e previa autorizzazione. Il materiale da riparare in garanzia ci dovrà pervenire in porto franco e con imballo originale. Per la riparazione oltre alla richiesta scritta ci dovrà pervenire copia della fattura e del documento di trasporto.

## TIPO DI IMBALLO

L'imballo è costituito da una scatola di cartone denominata "marmotta", con un coperchio e un fondo. Viene chiusa da graffette in ferro e la scatola viene posizionata su un pallet (bancale) costruito appositamente per questo tipo di scatola. La scatola è fissata al bancale con reggette di plastica.



**ATTENZIONE! Il lettino è pesante (circa Kg 120) e soprattutto ingombrante. Dimensioni imballo: lunghezza cm 205 x larghezza cm 125 x altezza cm 70. Deve essere movimentato con estrema cautela. Lo scarico deve avvenire o con attrezzature adatte per lo scarico (carrello elevatore) oppure da almeno 3/4 persone.**

## DISIMBALLO



La presenza di questo simbolo su un prodotto indica che esso non deve essere gettato tra i rifiuti generici ma raccolto a parte per operazioni di riciclaggio o smaltimento a norma di legge.




Dopo aver depositato in luogo idoneo il pallet (bancale) contenente il lettino, tagliare le reggette di plastica che collegano il pallet (bancale) al lettino e che chiudono il cartone.



**ATTENZIONE! Fare molta attenzione per evitare tagli alle mani per uso incauto di cutters o forbici o altri attrezzi usati per il taglio. Si consiglia di utilizzare forbici con punte arrotondate per evitare danni alle mani e all'imbottitura del lettino. Conservare l'imballo per un'eventuale restituzione al costruttore. Smaltire reggette, pluriball e cartone come materiale di riciclaggio.**

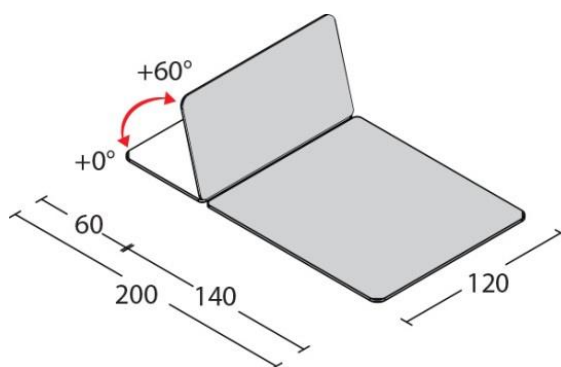
## ETICHETTA PRODOTTO – SIMBOLI UTILIZZATI



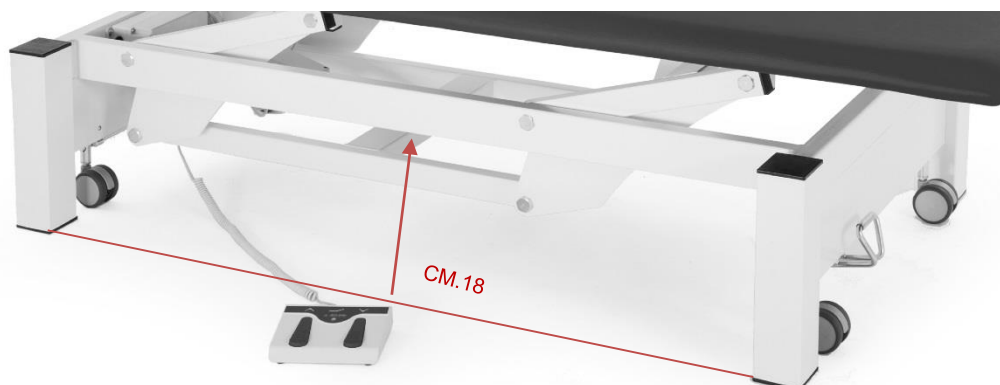
	Fabbricante
	Codice Articolo
	Numero di matricola
	Data di fabbricazione
	Portata max
	Attenzione
	Limite di temperatura
	Limite di umidità
	Tenere lontano dalla luce solare e da fonti di calore
	Tenere al riparo dalla pioggia
	Leggere le istruzioni
	La presenza di questo simbolo su un prodotto indica che esso non deve essere gettato tra i rifiuti generici ma raccolto a parte per operazioni di riciclaggio o smaltimento a norma di legge.

## DATI TECNICI

- Regolazione altezza da cm 45 a cm 90 elettrica mediante comando a pedale.
- Regolazione della testiera positiva +60° mediante pistone a gas.
- Dimensioni cm 200 X 120 X 45/90 h.
- Portata massima statica Kg 350 uniformemente distribuiti.
- Passaggio sollevatore 18 cm.
- Traslazione del piano 17 cm.
- Alimentazione rete 230V 50Hz.
- Struttura del lettino in acciaio verniciato.
- Imbottitura in poliuretano espanso densità 30 kg/m<sup>3</sup> ignifuga classe 1 IM spessore 4 cm.
- Rivestimento in similpelle ignifuga classe 1 IM.

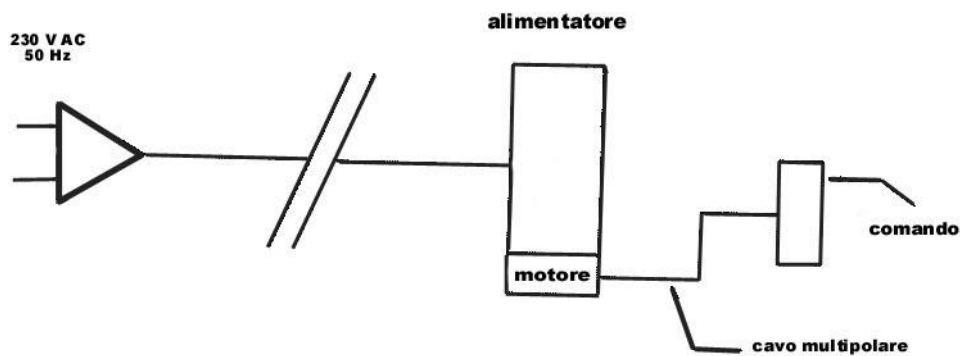


**IL BASAMENTO DEL LETTINO TITAN.2 È COSTRUITO IN MODO TALE DA ACCONSENTIRE L'ACPOSTAMENTO DEL SOLLEVATORE.**



## CARATTERISTICHE TECNICHE RETE ELETTRICA

- Alimentatore 230 V 50Hz Classe II.
- Motore in corrente continua a bassa tensione 24V.
- Comando di controllo pedaliera/pulsantiera a basso voltaggio 24V.
- Autostop elettrico a fine corsa.
- Fusibile termico salvamotore ripristinabile incorporato.



**ATTENZIONE! È molto importante sapere che si tratta di un attuatore/motore ad uso temporaneo: 2 minuti uso continuo / 18 minuti pausa.**

## AVVERTENZE

L'operatore deve fare molta attenzione verificando che:

1. Le Sue mani e/o i Suoi piedi e le mani e/o i piedi del paziente non si trovino nelle zone del lettino evidenziate da questa etichetta per evitare "pinzamenti/schiacciamenti".



2. Divieto assoluto di sedersi sulla testiera.



3. Non sedersi e non concentrare il carico sulle parti terminali del piano letto (testiera/schienale – pediera).



**ATTENZIONE! L'operatore non deve mai lasciare il paziente incustodito per impedire il rischio di caduta del paziente dal lettino. Il costruttore non risponde per danni a persone e/o cose causate dall'uso del lettino da parte di personale negligente e/o non qualificato.**

## UTILIZZO DEL LETTINO

### REGOLAZIONE DELL'ALTEZZA SE CON COMANDO A PEDALE



L'altezza del lettino da 45 a 90 cm. avviene attraverso la pedaliera.

### SE PROVVISTO DI DOPPIA PEDALIERA



La doppia pedaliera dà la possibilità di avere un ulteriore comando di controllo per la regolazione in altezza del lettino, offrendo la possibilità di regolazione da entrambi i lati.

### REGOLAZIONE DELLA TESTATA MODELLO CON PISTONE A GAS



La testata è regolabile mediante molla a gas con sblocco controllato tramite apposito comando. Per regolare l'inclinazione della sezione premere il comando (L1) e regolare nella posizione desiderata; rilasciare la leva L1 per mantenere la posizione raggiunta.

## SPOSTAMENTO DEL LETTINO



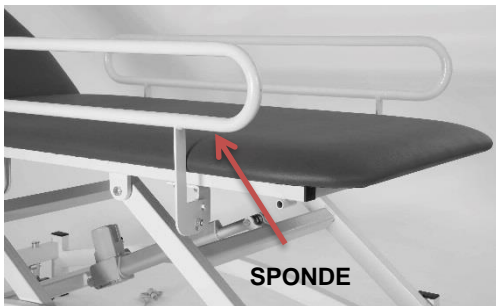
**ATTENZIONE!** Le ruote sono progettate per lo spostamento del solo lettino. Il lettino non deve essere utilizzato per il trasporto di persone e/o cose.



**PEDALE**

Per inserire le ruote retrattili spingere con la pianta del piede il PEDALE fino a fine corsa; per disinserire sollevare con il dorso del piede IL PEDALE per far risalire le ruote.

## SE PROVVISIO DI SPONDE LATERALI



**SPONDE**

Per alzare le sponde laterali sollevarle parallelamente con due mani e agganciarle. Per abbassare le sponde procedere in senso inverso.

## RISOLUZIONE DEGLI EVENTUALI PROBLEMI

<b>PROBLEMA</b>	<b>CAUSE</b>	<b>RIMEDIO</b>
<b>Mancato funzionamento dell'attuatore/motore</b>	La spina del cavo di alimentazione non è stata collegata correttamente oppure manca la corrente elettrica.	Collegare la spina alla presa della rete elettrica con tensione uguale a quella indicata a pag. 5 di questo libretto "dati tecnici rete elettrica".
<b>Mancato funzionamento dell'attuatore/motore</b>	Problema grave diverso da quello a punto 1 (fusibile saltato o centralina saltata).	Contattare la ditta venditrice.
<b>L'attuatore fa rumore (stride)</b>	Polvere sullo stelo.	Con un panno comune non abrasivo spolverare lo stelo dell'attuatore e ogni tanto mettere alcune gocce di olio (di vaselina, oppure olio da cucina)
<b>Pistone testiera non funziona</b>	Si è scaricato il pistone. Il gas è fuoriuscito.	Contattare la ditta venditrice per la sostituzione.

## MANUTENZIONI

Gli interventi di manutenzione devono essere eseguiti da tecnici specializzati, elettricisti o persone con conoscenza del contenuto del presente libretto istruzioni.

Verificare le condizioni di sicurezza dell'apparecchio dopo ogni situazione critica come ad esempio caduta, urti violenti, versamento di liquidi, ecc. ed ogni qualvolta si abbiano dei dubbi sullo stato di sicurezza dell'apparecchio.



### ATTENZIONE!

- Prima di effettuare qualsiasi operazione di manutenzione assicurarsi che la spina sia disinserita dalla rete elettrica.
- In evidenza di pericolo per la sicurezza, il dispositivo deve essere immediatamente disattivato senza possibilità di utilizzo finché il pericolo non sia stato eliminato.
- In caso di guasto ad attuatori, centraline, comando a pedale (pedaliera) o alla pulsantiera è prevista la sostituzione completa. Per nessun motivo questi componenti vanno aperti o manomessi, pena il decadimento della garanzia e della responsabilità del fabbricante.

MANUTENZIONI	COME FARE
<b>Parti elettriche</b>	<p>L'attuatore non ha bisogno di alcuna manutenzione se non quella indicata su soluzione problemi.</p> <p>Verificare ogni 3 mesi l'usura del cavo del comando a pedale e quello collegato alla rete. In caso di usura e/o sfilacciamento si deve subito sostituire il cavo danneggiato.</p> <p>Verificare ogni 6 mesi che durante il funzionamento non vengano emessi suoni o vibrazioni inusuali che potrebbero segnalare anomalie agli attuatori e/o meccanismi.</p> <p>Alla fine delle operazioni sopra indicate completare l'ispezione superando la prova di lavoro di un ciclo di sollevamento con il carico massimo di sicurezza.</p>
<b>Parti meccaniche</b>	<p>Controllare ogni 3 mesi circa, o dopo un uso particolarmente intenso, il serraggio di viti e bulloni, verifica giochi delle boccole e perni; assenza di lesioni e deformazioni strutturali.</p> <p>Verificare condizioni cavetti di comando molle a gas e relative guaine.</p>

## PULIZIA

Si consiglia per la disinfezione delle mani o delle parti del corpo che entrano in contatto col paziente o con altre superfici l'utilizzo di prodotti disinfettanti per uso esterno



**ATTENZIONE! Le operazioni di pulizia delle apparecchiature elettriche devono essere svolte scollegati dalla rete elettrica.**

### Pulizia dell'imbottitura del lettino:

Pulire con un panno morbido inumidito con una soluzione detergente neutra e sciacquare con un panno ben strizzato di acqua pulita.



#### **ATTENZIONE!**

- Non usare solventi, candeggine e detergenti chimici o spray per lucidare.
- Evitare l'esposizione diretta alla luce del sole degli imbottiti per evitare l'invecchiamento precoce del rivestimento.
- Uno strofinamento eccessivo può portare all'invecchiamento precoce delle attrezzature, per cui è necessario controllare scrupolosamente che questa sia effettuata correttamente.
- I colori chiari, non devono essere messi a contatto con tessuti e capi d'abbigliamento trattati con coloranti non fissati, o con scarse solidità di tintura, onde evitare macchie ed aloni di coloranti di cui non possiamo garantire la pulitura

### Disinfezione dell'imbottitura del lettino:

Spruzzare la superficie da igienizzare con una soluzione a base di perossido al 0,5% e risciacquare accuratamente. **FREQUENZA:** Quotidiana fino a 6/8 volte al giorno.



#### **ATTENZIONE!**

L'utilizzo di detergenti con additivi e/o alcool tendono ad aumentare il processo di usura ed invecchiamento della superficie trattata.

### Pulizia della parte metallica verniciata:

Spolverare con un panno non abrasivo asciutto o al massimo appena inumidito con po' di acqua.



#### **ATTENZIONE!**

1. Prodotti aggressivi possono danneggiare le superfici.
2. Prima di riutilizzare l'apparecchiatura dopo la pulizia verificare che tutti i componenti siano perfettamente asciutti.

## RICAMBI

<b>CODICE</b>	<b>DESCRIZIONE</b>
MOAT000006	Motore / attuatore
MOCT000002	Centralina
MOLT000001	Alimentatore
GAP4000002	Pistone a gas 400 N. Corsa 100
GAS0000001	Kit doppio per movimentazione pistone con cavo
GAS0000012	Meccanismo di sblocco per pistoni con cavo
MOPT000001	Pedaliera per attuatore/motore completa di cavo
MIM1130301	Imbottitura completa lettino TITAN.2

## ACCESSORI SU RICHIESTA E COLORI

<b>CODICE</b>	<b>DESCRIZIONE</b>
120030	Sponde laterali ribaltabili
123030	Doppia pedaliera
<b>I NOSTRI COLORI</b>	
Struttura in metallo	Panna RAL 9001 bucciato
Imbottitura	Panna, giallo, arancio, bordeaux, verde, blu, grigio e nero

