

# MANUEL D'UTILISATION ET D'ENTRETIEN

## TABLE ESTIA SÉRIE GYNECOLOGY



### MODÈLES TABLE ESTIA

| Description | Code         |
|-------------|--------------|
| ESTIA       | 1119B58S0NN1 |

#### FISIOTECH SRL

Lieu d'activité : Via Toniolo, 44/E-F - 31028 Vazzola (TV) - ITALY

Siège social : Via Valdoni, 19 - 31013 Cimavilla di Codognè (TV) - ITALY

Tel. +39 0438470342 - Fax +39 0438478762 - mail : info@fisiotech.com - pec : fisiotech@emailsec.it

Numéro de TVA 03765100262 - Rea TV 296956

# Table des matières

|  |             |
|--|-------------|
| <b>INTRODUCTION</b>  | <b>p. 3</b> |
| <b>SÉCURITÉ – AVERTISSEMENT – GARANTIE – EMBALLAGE</b>         | <b>p. 4</b> |
| <b>DÉBALLAGE – ÉLIMINATION – SPÉCIFICATIONS<br/>TECHNIQUES</b> | <b>p. 5</b> |
| <b>AVERTISSEMENT – ENTRETIEN</b>                               | <b>p. 6</b> |
| <b>NETTOYAGE</b>   | <b>p. 7</b> |
| <b>ACCESSOIRES</b>   | <b>p. 8</b> |
| <b>FEUILLE DES ENTRETIENS</b>                                  | <b>p. 9</b> |

## INTRODUCTION

Ce manuel veut donner aux utilisateurs et aux professionnels toutes les informations nécessaires à l'utilisation adéquate, autonome et sans risques de la table.

Ce manuel contient informations sur l'aspect technique, le fonctionnement, l'entretien, les pièces détachées et la sécurité de la table.

Veuillez conserver ce manuel toujours avec la table et de façon que sa lisibilité ne soit pas compromise.

En cas de cession à des tiers, veuillez transférer ce manuel avec tous les autres documents comme prévu par les dispositions du Règlement UE 2017/745.

### Utilisation prévue

La table ESTIA est une table professionnelle à hauteur fixe pour examen gynécologique.

### Détails du fabricant

Tecnos srl

### Détails du distributeur

FISIOTECH SRL

Lieu d'activité : Via Toniolo, 44/E-F

31028 VAZZOLA (TV) - Italie

Tel. +39 0438 470342

Fax +39 0438 478762

[info@fisiotech.com](mailto:info@fisiotech.com)

### Lieux d'utilisation

Les dispositifs médicaux décrits dans ce manuel sont conformes au Règlement UE 2017/745. Lieux d'utilisation : soins ambulatoires en hôpital ou autre centre médical, où l'on utilise des équipements électromédicaux pour soigner les malades, ceux qui ont subi des blessures ou qui souffrent d'un handicap. À utiliser sous surveillance médicale pour le traitement, le diagnostic et le monitoring des patients.

### Stockage

En cas de stockage, respectez ces conditions environnementales : humidité relative 10% - 90 % - température -10°C - +50°C – Endroit propre.



**ATTENTION! Lisez attentivement ce manuel avant d'utiliser la table.**

**FISIOTECH SRL décline toute responsabilité et ne répond pas des dommages occasionnés à personnes et/ou biens à cause d'une utilisation non conforme de la table, ou si la table a été utilisée par personnel négligent ou pas qualifié, ou si les instructions ci-explicitées n'ont pas été suivies.**

## SÉCURITÉ



### **ATTENTION ! N'utilisez pas la table :**

- Au-delà de la charge maximale d'utilisation déclarée par le fabricant.
- Si elle repose sur une surface instable et/ou près de dénivellations (pentes, marches, etc.).
- S'il y a eu de manipulations ou modifications sur l'original.
- En atmosphère explosive, à risque de feu et/ou corrosive ou exposée aux intempéries.
- En configuration impropre ou si vous soupçonnez qu'elle pourrait nuire à la santé du patient.



### **ATTENTION !**

- Ne pas insérer parties du corps dans les zones intéressées par le mouvement de la table, qui sont labellisées.

## AVERTISSEMENT

- Les mousses compressées et les parties plastiques de l'équipement peuvent s'enflammer si elles entrent en contact avec flamme nue.
- Les lampes thérapeutiques peuvent endommager la sellerie.
- Les produits détergents corrosifs ou abrasifs peuvent endommager la sellerie.
- Nous recommandons d'utiliser un drap d'examen entre le patient et le rembourrement antibactérien et fongicide et de le remplacer à la fin du traitement / de l'examen.

## GARANTIE

La table ESTIA a une garantie de 24 mois depuis la date de livraison couvrant seulement les défauts de fabrication. La garantie ne couvre pas : les matériels consommables et à l'usure normale comme rembourrage/sellerie ; les défaillances causées par chocs et/ou chutes, l'utilisation mauvaise ou inappropriée, l'utilisation par personnel non qualifié. Si l'équipement a été modifié, la garantie est automatiquement invalide. Les réparations sous garantie sont effectuées chez notre usine et après autorisation. Les biens à réparer sous garantie nous devront être livrés en fret payé et dans leur emballage original. L'envoi d'une demande écrite, d'une copie de la facture et du bon de livraison est fondamental pour la réparation sous garantie.

## EMBALLAGE

L'emballage est une boîte en carton avec un fond et un couvercle. La boîte est fermée avec des agrafes en métal et placée sur une palette spécifique. La boîte est fixée à la palette avec bandes de cerclage en plastique.



**ATTENTION! La table est lourde (environ 50 kilos) et surtout volumineuse. Dimensions emballage : longueur 195 cm x largeur 72 cm x hauteur 70 cm. Le colis doit être déplacé avec une extrême prudence. Le déchargement doit être effectué avec l'équipement approprié (chariot élévateur) ou par 3/4 personnes au moins.**

## DÉBALLAGE



Ce symbole sur un produit signifie qu'il ne doit pas être jeté parmi les déchets ordinaires mais éliminé à part suivant les lois sur le recyclage ou élimination de votre Pays/région.

Après avoir placé la palette avec la table sur une surface appropriée, coupez les bandes de cerclage en plastique qui fixent la table à la palette et qui ferment la boîte.



**ATTENTION! Soyez extrêmement prudents afin d'éviter blessures aux mains causées par cutters ou ciseaux ou autres outils. Nous recommandons d'utiliser des ciseaux pointe ronde pour éviter de blesser vos mains ou d'endommager la sellerie/le rembourrage. Conservez l'emballage pour une possible restitution au fabricant.**

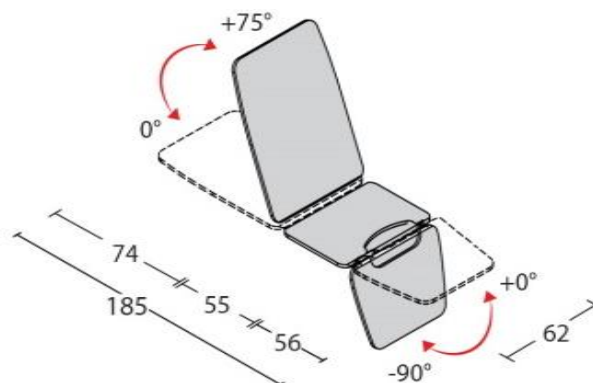
## ÉLIMINATION



**ATTENTION!** Le déchet doit être éliminé à part suivant les règles du recyclage. Donc, il ne doit pas être jeté parmi les déchets ordinaires mais éliminé à part suivant les lois sur le recyclage ou élimination de votre Pays/région.

## SPÉCIFICATIONS TECHNIQUES

- Hauteur fixe 76 cm.
- Dimensions cm 185 X 62 X 76 h.
- Proclive dossier +75° avec mécanisme mécanique à friction actionné par un levier bilatéral rouge.
- Déclive plateau jambier -90° avec mécanisme mécanique à friction actionné par un levier bilatéral rouge.
- Charge maximale d'utilisation 135 kg uniformément répartis.
- Tiroir en acier inox coulissant et amovible.
- Repose jambes réglables manuellement, en hauteur et rotation.
- Châssis en acier époxy.
- Rembourrage en mousse de polyuréthane densité 30 kg/m<sup>3</sup> non-inflammable – épaisseur 4 cm.
- Sellerie simili cuir non-inflammable.



## AVERTISSEMENT



**ATTENTION! Ne laissez jamais le patient seul pour qu'il ne tombe pas de la table. Le fabricant ne répond pas des dommages à personnes et/ou biens causés par personnel négligent et/ou non qualifié.**

### RÉGLER L'INCLINAISON DU DOSSIER ET DU PLATEAU JAMBIER

Le dossier est réglable avec mécanisme mécanique à friction actionné par un levier bilatéral rouge. Soulevez le dossier jusqu'à l'inclinaison désirée ; pour retourner à la position de base, soulevez le dossier complètement et ramenez-le jusqu'au châssis.

Le plateau jambier est réglable avec mécanisme mécanique à friction actionné par un levier bilatéral rouge. Baissez le plateau jambier jusqu'à l'inclinaison désirée ; pour retourner à la position de base, soulevez le dossier complètement et ramenez-le jusqu'au châssis.

### ENTRETIEN

Les entretiens doivent être faits par un technicien spécialisé, un électricien ou par quelqu'un qui connaît les informations de ce manuel. Vérifiez les conditions de sécurité de la table après chaque situation critique comme chutes, chocs violents, déversements de substances liquides, et quand vous n'êtes pas sûrs des conditions de sécurité de la table.



#### ATTENTION!

- S'il y a de risques pour la sécurité, la table doit être désactivée immédiatement et ne peut pas être utilisée jusqu'à quand le risque n'a été éliminé.

| ENTRETIEN        | QUOI FAIRE   |
|------------------|--|
| Parts mécaniques | Vérifiez chaque 3 mois ou après une utilisation intense le serrage de vis et boulons, le jeu des bagues et des pivots ; vérifiez l'absence de déformations structurales. |

## NETTOYAGE

Nous recommandons de désinfecter vos mains ou les parts du corps qui touchent le patient ou autres surfaces des désinfectants à usage externe.

### Nettoyage de la sellerie:

Nettoyer avec un chiffon humide avec une solution de détergent neutre et rincez avec eau claire.



#### **ATTENTION!**

- Ne pas utiliser solvants, eau de javel et détergents chimiques ou spray de polissage.
- Éviter d'exposer la table à la lumière du soleil pour éviter le vieillissement précoce du rembourrement.
- Un frottement excessif peut causer le vieillissement précoce de l'équipement, donc il faut vérifier soigneusement que l'opération est faite correctement.
- Les couleurs claires ne doivent pas toucher tissus et vêtements sur lesquels ont été utilisés des colorants non complètement fixés afin d'éviter tâches et auréoles de colorant qui peut-être ne peuvent pas être éliminés.

### Desinfection

Vaporiser la surface à hygieniser avec une solution à base de peroxyde au 0,5% et rincer soigneusement. FREQUENCE : Quotidienne jusqu'à 6/8 fois par jour.



**ATTENTION!** L'utilisation avec additives et/ou alcools tend à accélérer le procès d'usage et vieillissement de la surface traitée.

### Nettoyage de la part en acier époxy :

Dépoussiérez avec un chiffon non abrasif sec ou légèrement humide.



#### **ATTENTION!**

1. Les détergents agressifs peuvent endommager les surfaces.
2. Vérifiez que toutes les parts de la table soient parfaitement sèches avant d'utiliser la table après le nettoyage.

## ACCESSOIRES ET COLORIS

| <b>CODE</b>     | <b>DESCRIPTION</b>          |
|-----------------|-----------------------------|
| 1219010         | Porte rouleau drap d'examen |
| <b>NUANCIER</b> |                             |
| Sellerie        | Noir                        |

