

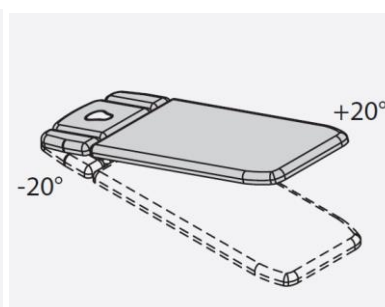
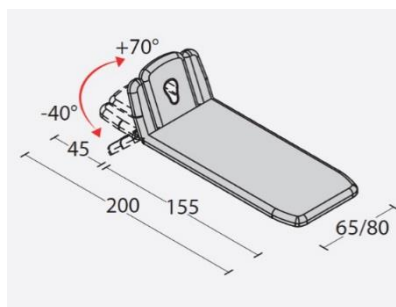
Letto **ZEFIRO 4** a quattro sezioni regolabile elettricamente o idraulicamente in altezza, per terapia, massaggi e visita medica.

Struttura che permette di regolare l'altezza senza traslazione del piano.



CARATTERISTICHE TECNICHE

Sezioni letto	4
Passaggio sollevatore	12 cm
Traslazione del piano	0 cm
Larghezza	65 o 80 cm
Lunghezza	200 cm
Portata max uniformemente distribuiti	200 kg
Regolazione altezza	49 – 95 cm
Alimentazione a rete	230 V 50/60 Hz 1,5°
Spinta attuatore	8000 N
Protezione	IP 66
Regolazione della testata con molla a gas	+70° – 40°
Foro per la respirazione completo di tappo	di serie
Regolazione dei braccioli	manuale
Posizione Trendelenburg	Elettrica o con molla a gas +20
Peso	70 kg



FISIOTECH SRL

Sede Operativa e Amministrativa: Via Toniolo, 44/E-F - 31028 Vazzola (TV) - ITALY

Sede legale : Via Valdoni, 19 - 31013 Cimavilla di Codognè (TV) - ITALY

Tel. +39 0438470342 - Fax +39 0438478762 - mail: info@fisiotech.com - pec: fisiotech@emailsec.it

P.I. e C.F. 03765100262 - Rea TV 296956

VARIANTI DEL LETTINO ZEFIRO4

Descrizione	Codice RAL 7016	Codice RAL 7035
Zefiro 4 con comando a pedale. "S"tandard / "C"omfort	1118N20P1S/C	1118N30P1S/C
Zefiro 4 con comando a pedale. 2 Motori. "S"tandard / "C"omfort	1118N20P2S/C	1118N30P2S/C
Zefiro 4 con pedaliera circolare. "S"tandard / "C"omfort	1118N20C1S/C	1118N30C1S/C
Zefiro 4 con pedaliera circolare. 2 Motori. "S"tandard / "C"omfort	1118N20C2S/C	1118N30C2S/C
Zefiro 4 con pedaliera circolare in alluminio. "S"tandard / "C"omfort	1118N20A1S/C	1118N30A1S/C
Zefiro 4 pedaliera circolare in alluminio. 2 Motori. "S"tandard / "C"omfort	1118N20A2S/C	1118N30A2S/C
Zefiro 4 idraulico. "S"tandard / "C"omfort	1118N20R0S/C	1118N30R0S/C
Zefiro 4 LARGE comando a pedale. "S"tandard / "C"omfort	1118N21P1S/C	1118N31P1S/C
Zefiro 4 LARGE comando a pedale. 2 Motori. "S"tandard / "C"omfort	1118N21P2S/C	1118N31P2S/C
Zefiro 4 LARGE pedaliera circolare. "S"tandard / "C"omfort	1118N21C1S/C	1118N31C1S/C
Zefiro 4 LARGE pedaliera circolare. 2 Motori. "S"tandard / "C"omfort	1118N21C2S/C	1118N31C2S/C
Zefiro 4 LARGE pedaliera circolare in alluminio. "S"tandard / "C"omfort	1118N21A1S/C	1118N31A1S/C
Zefiro 4 LARGE pedaliera circ.alluminio. 2 Motori. "S"tandard / "C"omfort	1118N21A2S/C	1118N31A2S/C
Zefiro 4 LARGE idraulico. "S"tandard / "C"omfort	1118N21R0S/C	1118N31R0S/C

SISTEMI DI REGOLAZIONE ALTEZZA



Zerifo 4 con comando a pedale 24 V



Zerifo 4 con pedaliera circolare



Zerifo 4 con pedaliera circolare in alluminio



Zerifo 4 idraulico

FISIOTECH SRL

Sede Operativa e Amministrativa: Via Toniolo, 44/E-F - 31028 Vazzola (TV) - ITALY

Sede legale : Via Valdoni, 19 - 31013 Cimavilla di Codognè (TV) - ITALY

Tel. +39 0438470342 - Fax +39 0438478762 - mail: info@fisiotech.com - pec: fisiotech@emailsec.it

P.I. e C.F. 03765100262 - Rea TV 296956

COLORI STRUTTURA DISPONIBILI

Colore struttura RAL 7016



Colore struttura RAL 7035



IMBOTTITURA CON TESTATA COMFORT



CARATTERISTICHE TECNICHE IMBOTTITI

Denominazione prodotto
Classe reazione al fuoco
Densità imbottitura
Altezza imbottitura

Poliuretano espanso
1 IM
30 kg/m³
40 mm



FISIOTECH SRL

Sede Operativa e Amministrativa: Via Toniolo, 44/E-F - 31028 Vazzola (TV) - ITALY

Sede legale: Via Valdoni, 19 - 31013 Cimavilla di Codognè (TV) - ITALY

Tel. +39 0438470342 - Fax +39 0438478762 - mail: info@fisiotech.com - pec: fisiotech@emailsec.it

P.I. e C.F. 03765100262 - Rea TV 296956

COLORI RIVESTIMENTO



Panna P1



Grigio chiaro G2



Tortora P2



Grigio scuro G3



Giallo G1



Senape G4



Arancione A1



Rosso R1



Bordeaux B2



Viola V4



Blu scuro B3



Blu B1



Marrone scuro M1



Terra M2



Verde V1



Verde bosco V2



Verde foglia V3



Nero N1

FISIOTECH SRL

Sede Operativa e Amministrativa: Via Toniolo, 44/E-F - 31028 Vazzola (TV) - ITALY

Sede legale: Via Valdoni, 19 - 31013 Cimavilla di Codognè (TV) - ITALY

Tel. +39 0438470342 - Fax +39 0438478762 - mail: info@fisiotech.com - pec: fisiotech@emailsec.it

P.I. e C.F. 03765100262 - Rea TV 296956

CARATTERISTICHE RIVESTIMENTO

CARATTERISTICA	NORMA	UNITÀ	VALORI
Resistenza alla trazione	UNI EN ISO 1421 Metodo 1	N	Longitudinale ≥ 210 Trasversale ≥ 90
Allungamento a rottura	UNI EN ISO 1421 Metodo 1	%	Longitudinale ≥ 85 Trasversale ≥ 140
Determinazione della forza di lacerazione	EN ISO 13937-2: 2000	daN	Longitudinale ≥ 2,5 Trasversale ≥ 2,2
Solidità del colore allo sfregamento	UNI EN ISO 105 X12: 2003 UNI EN ISO 105 D02: 1998	scala dei grigi	Secco 4 Candeggina 4/5 Alcool etilico 3/4
Determinazione resistenza all'usura: prova Martindale	UNI EN ISO 5470-2: 2004	cicli	Metodo 1 (diretto) 65.000 Metodo 2 (inverso) 210.000
Resistenza al fuoco Classe ignifugo	UNI 9175: 1987 UNI 9175/FA1: 1994		CLASSE 1.IM
Formaldeide libera o parzialmente idrolizzabile	UNI EN ISO 14184-1: 2011	mg/Kg	< 3
Ftalati	UNI EN ISO 14389: 2014	%	< 0,06
Arilammine	UNI EN ISO 14362-1: 2012	mg/Kg	Non rilevabile
Pulizia	Pulire con tessuto inumidito e insaponato e sciacquare bene con acqua pulita. Non usare solventi, candeggine, e detersivi chimici o spray per lucidare.		
Caratteristiche particolari	Antibatterico Fungicida		
Composizione	PVC plastificato 88% - Poliesteri 12%		

RESISTENZA AL FUOCO SECONDO LE NORME:
IMO - 2010 FTP CODE Part 8
"Test for upholstered furniture"
par 7.2 SIGARETTA IN COMBUSTIONE LENTA
par 7.3 PROVA DELLA FIAMMA DI PROPANO
EN 1021-1: 2006 sigaretta in combustione lenta
EN 1021-2: 2006 fiamma equivalente fiammifero

FISIOTECH SRL

Sede Operativa e Amministrativa: Via Toniolo, 44/E-F - 31028 Vazzola (TV) - ITALY

Sede legale : Via Valdoni, 19 - 31013 Cimavilla di Codognè (TV) - ITALY

Tel. +39 0438470342 - Fax +39 0438478762 - mail: info@fisiotech.com - pec: fisiotech@emailsec.it

P.I. e C.F. 03765100262 - Rea TV 296956

OPTIONALS SERIE TOP

Codice 1218010 SUPPORTO ROLOLO CARTA

Struttura metallica applicabile alla sezione finale del lettino.



Codice 1218020 RUOTE

Serie di quattro ruote retrattili per lo spostamento del lettino
Ø 75 mm.



Codice 1218030 MAGNETE DI SICUREZZA

Rimuovendo il magnete si impediscono tutte le funzioni elettriche dei comandi così da evitare azionamenti involontari degli attuatori.

Codice 1218040 DOPPIO CLIC + MAGNETE DI SICUREZZA

Software grazie al quale gli attuatori si attivano solo tramite doppio impulso del comando per evitare azionamenti involontari.

**NON DISPONIBILE SU MOVIMENTO CON PEDALIERA
CIRCOLARE IN ALLUMINIO.**



Codice 1218050 – PRESA SVIZZERA



Codice 1218051 – PRESA UK



FISIOTECH SRL

Sede Operativa e Amministrativa: Via Toniolo, 44/E-F - 31028 Vazzola (TV) - ITALY

Sede legale : Via Valdoni, 19 - 31013 Cimavilla di Codognè (TV) - ITALY

Tel. +39 0438470342 - Fax +39 0438478762 - mail : info@fisiotech.com - pec : fisiotech@emailsec.it

P.I. e C.F. 03765100262 - Rea TV 296956

OPTIONALS GENERICI

Codice 1210020 SUPPORTO ROLOLO CARTA A PAVIMENTO

Supporto lenzuolino di carta per lettini visita, massaggi e trattamenti.

Struttura in metallo verniciato agevolmente trasferibile.

Dimensioni: lunghezza 71 cm larghezza 25 cm altezza 81 cm

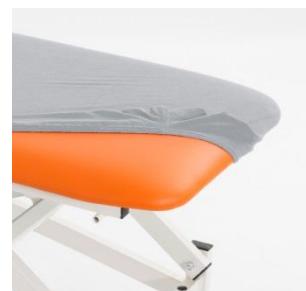


Codice 1210040 COPRILETTINO

Copri lettino in spugna bordi elasticizzati adatto a tutti i lettini per visita e trattamenti con larghezza 65 cm. Lavabile di colore grigio.

Codice 1210050 COPRILETTINO

Copri lettino in spugna con foro per la respirazione con bordi elasticizzati adatto a tutti i lettini per visita e trattamenti con larghezza 80 cm. Lavabile di colore grigio.



Codice 1210060 LENZUOLINO DI CARTA A DUE VELI

Confezione da 6 rotoli

Dimensioni: Larghezza 60 cm - lunghezza rotolo 65 metri.



FISIOTECH SRL

Sede Operativa e Amministrativa: Via Toniolo, 44/E-F - 31028 Vazzola (TV) - ITALY

Sede legale : Via Valdoni, 19 - 31013 Cimavilla di Codognè (TV) - ITALY

Tel. +39 0438470342 - Fax +39 0438478762 - mail : info@fisiotech.com - pec : fisiotech@emailsec.it

P.I. e C.F. 03765100262 - Rea TV 296956