

Il lettino **URANO** è un lettino per la terapia della statica supina tramite inclinazione progressiva del pianale. Il movimento è assistito da motore elettrico in bassa tensione. L'apparecchiatura è dotata di pianale imbottito, regolazioni posturali ed accessori per il sostegno e confort del paziente. Completo di 4 ruote di cui 2 con freno.



Colore struttura RAL 7035

## CARATTERISTICHE TECNICHE

Sezioni lettino	4
Regolazione elettrica dell'inclinazione	0° - 90°
Passaggio sollevatore	15 cm
Larghezza	55 cm
Larghezza ingombro	70 cm
Lunghezza	200 cm
Altezza fissa	50 cm
Portata max uniformemente distribuiti	150 kg
Completo di ruote 4 di cui 2 con freno	Ø 100 mm
Completo di cinghie ferma pazienti	5
Completo di supporti ascellari	2
Regolazione manuale delle pedane indipendenti	+20° -20°
Alimentazione a rete	230 V 50/60 Hz 1,5A
Spinta attuatore	8000 N
Protezione	IP 66
Regolazione della testata con molla a gas	+30° -80°
Foro per la respirazione completo di tappo	di serie
Peso	70 kg

### FISIOTECH SRL

Sede Operativa e Amministrativa: Via Toniolo, 44/E-F - 31028 Vazzola (TV) - ITALY

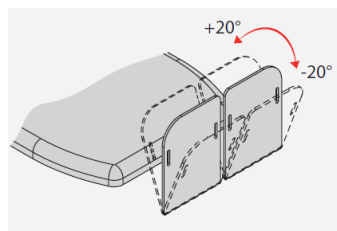
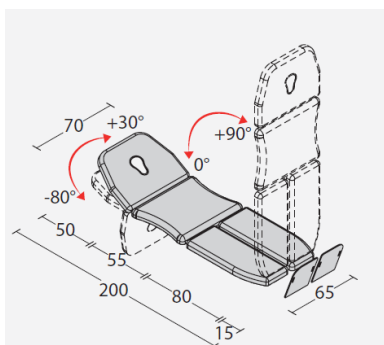
Sede legale : Via Valdoni, 19 - 31013 Cimavilla di Codognè (TV) - ITALY

Tel. +39 0438470342 - Fax +39 0438478762 - mail : info@fisiotech.com - pec : fisiotech@emailsec.it

P.I. e C.F. 03765100262 - Rea TV 296956

## VARIANTI DEL LETTINO URANO

Descrizione	Codice
Urano con pulsantiera.	1115C30H1S



## SISTEMI DI REGOLAZIONE INCLINAZIONE PIANO

Pulsantiera a 24 V per la regolazione dell'inclinazione del lettino.  
La pulsantiera è agganciabile al telaio del lettino.



Leva per il recupero manuale del pianale



### FISIOTECH SRL

**Sede Operativa e Amministrativa:** Via Toniolo, 44/E-F - 31028 Vazzola (TV) - ITALY

**Sede legale:** Via Valdoni, 19 - 31013 Cimavilla di Codognè (TV) - ITALY

Tel. +39 0438470342 - Fax +39 0438478762 - mail: [info@fisiotech.com](mailto:info@fisiotech.com) - pec: [fisiotech@emailsec.it](mailto:fisiotech@emailsec.it)

P.I. e C.F. 03765100262 - Rea TV 296956

## CARATTERISTICHE TECNICHE IMBOTTITI

Denominazione prodotto  
Classe reazione al fuoco  
Densità imbottitura  
Altezza imbottitura

Poliuretano espanso  
1 IM  
30 kg/m<sup>3</sup>  
40 mm



## COLORI RIVESTIMENTO



Panna P1



Grigio chiaro G2



Tortora P2



Grigio scuro G3



Giallo G1



Senape G4



Arancione A1



Rosso R1



Bordeaux B2



Viola V4



Blu scuro B3



Blu B1



Marrone scuro M1



Terra M2



Verde V1



Verde bosco V2



Verde foglia V3



Nero N1

### FISIOTECH SRL

**Sede Operativa e Amministrativa:** Via Toniolo, 44/E-F - 31028 Vazzola (TV) - ITALY

**Sede legale:** Via Valdoni, 19 - 31013 Cimavilla di Codognè (TV) - ITALY

Tel. +39 0438470342 - Fax +39 0438478762 - mail: [info@fisiotech.com](mailto:info@fisiotech.com) - pec: [fisiotech@emailsec.it](mailto:fisiotech@emailsec.it)

P.I. e C.F. 03765100262 - Rea TV 296956

## CARATTERISTICHE RIVESTIMENTO

CARATTERISTICA	NORMA	UNITA	VALORI
Resistenza alla trazione	UNI EN ISO 1421 Metodo 1	N	Longitudinale $\geq$ 210 Trasversale $\geq$ 90
Allungamento a rottura	UNI EN ISO 1421 Metodo 1	%	Longitudinale $\geq$ 85 Trasversale $\geq$ 140
Determinazione della forza di lacerazione	EN ISO 13937-2: 2000	daN	Longitudinale $\geq$ 2,5 Trasversale $\geq$ 2,2
Solidità del colore allo sfregamento	UNI EN ISO 105 X12: 2003 UNI EN ISO 105 D02: 1998	scala dei grigi	Secco 4 Candeggina 4/5 Alcool etilico 3/4
Determinazione resistenza all'usura: prova Martindale	UNI EN ISO 5470-2: 2004	cicli	Metodo 1 (diretto) 65.000 Metodo 2 (inverso) 210.000
Resistenza al fuoco Classe ignifugo	UNI 9175: 1987 UNI 9175/FA1: 1994		CLASSE 1.IM
Formaldeide libera o parzialmente idrolizzabile	UNI EN ISO 14184-1: 2011	mg/Kg	< 3
Ftalati	UNI EN ISO 14389: 2014	%	< 0,06
Arilammine	UNI EN ISO 14362-1: 2012	mg/Kg	Non rilevabile
Pulizia	Pulire con tessuto inumidito e insaponato e sciacquare bene con acqua pulita. Non usare solventi, candeggine, e detergenti chimici o spray per lucidare.		
Caratteristiche particolari	Antibatterico Fungicida		
Composizione	PVC plastificato 88% - Poliestere 12%		

**RESISTENZA AL FUOCO SECONDO LE NORME:**  
IMO - 2010 FTP CODE Part 8  
"Test for upholstered furniture"  
par 7.2 SIGARETTA IN COMBUSTIONE LENTA  
par 7.3 PROVA DELLA FIAMMA DI PROPANO  
EN 1021-1: 2006 sigaretta in combustione lenta  
EN 1021-2: 2006 fiamma equivalente fiammifero

### FISIOTECH SRL

**Sede Operativa e Amministrativa:** Via Toniolo, 44/E-F - 31028 Vazzola (TV) - ITALY

**Sede legale :** Via Valdoni, 19 - 31013 Cimavilla di Codognè (TV) - ITALY

Tel. +39 0438470342 - Fax +39 0438478762 - mail : info@fisiotech.com - pec : fisiotech@emailsec.it

P.I. e C.F. 03765100262 - Rea TV 296956

## OPTIONALS LETTINO URANO SERIE TILT

### **Codice 1215040 FASCIA IMBOTTITA FERMA PAZIENTI**

Fascia imbottita per un maggiore e confortevole supporto alla persona.



### **Codice 1215050 CINGHIA FERMA PAZIENTI 10 CM**

Cinghia per un comodo contenimento della persona.  
Altezza 10 cm.



### **Codice 1215060 TAVOLINO**

Il tavolino è utilizzabile con persona in posizione di statica supina. Il tavolino è sagomato per favorire un agevole appoggio degli avambracci. E' regolabile in altezza e profondità. Dimensioni: 630x470x8 mm



### **Codice 1215070 MAGNETE DI SICUREZZA**

Rimuovendo il magnete si impediscono tutte le funzioni elettriche dei comandi così da evitare azionamenti involontari degli attuatori.

### **Codice 1215080 DOPPIO CLIC + MAGNETE DI SICUREZZA**

Software grazie al quale gli attuatori si attivano solo tramite doppio impulso del comando per evitare azionamenti involontari.



### **Codice 1215090 – PRESA SVIZZERA**

### **Codice 1215091 – PRESA UK**



## **FISIOTECH SRL**

**Sede Operativa e Amministrativa:** Via Toniolo, 44/E-F - 31028 Vazzola (TV) - ITALY

**Sede legale :** Via Valdoni, 19 - 31013 Cimavilla di Codognè (TV) - ITALY

Tel. +39 0438470342 - Fax +39 0438478762 - mail : [info@fisiotech.com](mailto:info@fisiotech.com) - pec : [fisiotech@emailsec.it](mailto:fisiotech@emailsec.it)

P.I. e C.F. 03765100262 - Rea TV 296956

## OPTIONALS GENERICI

### **Codice 1210020 SUPPORTO ROTOLO CARTA A PAVIMENTO**

Supporto lenzuolino di carta per lettini visita, massaggi e trattamenti.

Struttura in metallo verniciato agevolmente trasferibile.

Dimensioni: lunghezza 71 cm larghezza 25 cm altezza 81 cm



### **Codice 1210060 LENZUOLINO DI CARTA A DUE VELI**

Confezione da 6 rotoli

Dimensioni: Larghezza 60 cm - lunghezza rotolo 65 metri.



## **FISIOTECH SRL**

**Sede Operativa e Amministrativa:** Via Toniolo, 44/E-F - 31028 Vazzola (TV) - ITALY

**Sede legale :** Via Valdoni, 19 - 31013 Cimavilla di Codognè (TV) - ITALY

Tel. +39 0438470342 - Fax +39 0438478762 - mail : [info@fisiotech.com](mailto:info@fisiotech.com) - pec : [fisiotech@emailsec.it](mailto:fisiotech@emailsec.it)

P.I. e C.F. 03765100262 - Rea TV 296956