

MANUALE D'USO E MANUTENZIONE

LETTINO POSEIDONE.2 FISSO SERIE POSTURAL



MODELLI LETTINO POSEIDONE.2

Descrizione	Codice
Poseidone.2 altezza fissa	117070

FISIOTECH SRL

Sede Operativa e Amministrativa: Via Toniolo, 44/E-F - 31028 Vazzola (TV) - ITALY

Sede legale: Via Valdoni, 19 - 31013 Cimavilla di Codognè (TV) - ITALY

Tel. +39 0438470342 - Fax +39 0438478762 - mail : info@fisiotech.com - pec : fisiotech@emailsec.it

P.I. e C.F. 03765100262 - Rea TV 296956

Indice

INTRODUZIONE	pag. 3
SICUREZZA – AVVERTENZE – GARANZIA	pag. 4
TIPO DI IMBALLO E DISIMBALLO	pag. 5
ETICHETTA PRODOTTO E SIMBOLI	pag. 6
DATI TECNICI	pag. 7
AVVERTENZE	pag. 8
UTILIZZO LETTINO	pag. 8-9
PROBLEMI, CAUSE E SOLUZIONI – MANUTENZIONI	pag. 10
PULIZIA	pag. 11
RICAMBI, ACCESSORI	pag. 12
REGISTRAZIONE INTERVENTI	pag. 13

INTRODUZIONE

Questo manuale ha lo scopo di fornire agli utilizzatori ed addetti le informazioni necessarie affinché, oltre ad un adeguato utilizzo del lettino, siano in grado di gestire lo stesso in autonomia e sicurezza.

Il manuale contiene informazioni inerenti all'aspetto tecnico, al funzionamento, alla manutenzione, ai ricambi ed alla sicurezza.

Il Libretto Istruzioni deve sempre seguire l'apparecchiatura e deve essere accuratamente conservato al fine di non comprometterne lo stato di leggibilità.

In caso di cessione a terzi è necessario trasmettere il presente manuale insieme agli altri documenti così come previsto dalle disposizioni inerenti alla Direttiva Europea 93/42/CEE.

Usò previsto

Il lettino POSEIDONE.2 è un lettino di tipo professionale utilizzato da operatori qualificati del settore della riabilitazione e del massaggio per visite e trattamenti di Rieducazione Posturale.

Dati del costruttore

FISIOTECH SRL

Sede Operativa: Via Toniolo, 44/E-F

31028 VAZZOLA (TV) - Italia

Tel. +39 0438 470342

Fax +39 0438 478762

info@fisiotech.com

Ambiente di applicazione

I dispositivi medici oggetto del presente manuale sono conformi alla direttiva 93/42/CEE modificata dalla 2007/47/CE secondo l'allegato VII. Ambiente di applicazione: cure ambulatoriali somministrate in ospedale o altro centro medico, sotto la sorveglianza medica, nelle quali gli apparecchi EM sono previsti per la necessità di persone ammalate, che hanno subito lesioni o sono portatrici di disabilità, per il trattamento, diagnosi e monitoraggio.

Immagazzinaggio

In caso di immagazzinamento si devono rispettare le seguenti condizioni ambientali: umidità relativa 10% ÷ 90 % - temperatura -10°C ÷ +50°C – Luogo pulito.



ATTENZIONE! Leggere attentamente il presente manuale prima di utilizzare il lettino.

FISIOTECH SRL declina ogni responsabilità e non risponde per danni a persone e/o cose causate da uso non conforme del lettino o fatto da personale negligente o non qualificato o dalla mancata osservanza di tali istruzioni.

SICUREZZA



ATTENZIONE! Il lettino non deve essere utilizzato:

- Con un carico di funzionamento in sicurezza superiore a quello dichiarato.
- In condizioni di scarsa stabilità e/o in prossimità di dislivelli (es.: pendenze, gradini, ecc.).
- Con manomissioni e/o modifiche sul prodotto originale.
- In atmosfera esplosiva a rischio d'incendio e/o corrosiva o esposta alle intemperie.
- In configurazione impropria o quando ci sia il sospetto che possa arrecare danno al paziente.



ATTENZIONE!

- Non inserire parti del corpo nelle zone interessate dal movimento dei vari componenti e/o regolazioni indicate dalle apposite etichette.

AVVERTENZE

- Le gomme espanse e le parti plastiche dell'apparecchiatura possono incendiarsi se messe in contatto con fiamme libere.
- Le lampade terapeutiche irradianti possono danneggiare il rivestimento delle imbottiture.
- Prodotti detergenti corrosivi e/o abrasivi possono danneggiare il rivestimento delle imbottiture.
- Si raccomanda di interporre tra il paziente e il piano del lettino rivestito in similpelle antibatterico e fungicida, un lenzuolino di carta e di sostituirlo al termine della seduta/visita.

GARANZIA

Il lettino POSEIDONE.2 gode di una garanzia che copre solamente i difetti di fabbricazione per 24 mesi dalla data di consegna. La garanzia non copre: i materiali di consumo e quelli di normale usura quali: imbottiti, i guasti causati da urti e/o cadute, l'errato o improprio uso, l'uso da parte di personale non qualificato. Qualora l'apparecchiatura risulti manomessa la garanzia decade automaticamente. Le riparazioni in garanzia si intendono presso nostra sede operativa e previa autorizzazione. Il materiale da riparare in garanzia ci dovrà pervenire in porto franco e con imballo originale. Per la riparazione oltre alla richiesta scritta ci dovrà pervenire copia della fattura e del documento di trasporto.

TIPO DI IMBALLO

L'imballo è costituito da una scatola di cartone denominata "marmotta", con un coperchio e un fondo. Viene chiusa da graffette in ferro e la scatola viene posizionata su un pallet (bancale) costruito appositamente per questo tipo di scatola. La scatola è fissata al bancale con reggette di plastica.



ATTENZIONE! Il lettino è pesante (circa Kg 50) e soprattutto ingombrante. Dimensioni imballo: lunghezza cm 205 x larghezza cm 72 x altezza cm 50. Deve essere movimentato con estrema cautela. Lo scarico deve avvenire o con attrezzature adatte per lo scarico (carrello elevatore) oppure da almeno 3/4 persone.

DISIMBALLO



La presenza di questo simbolo su un prodotto indica che esso non deve essere gettato tra i rifiuti generici ma raccolto a parte per operazioni di riciclaggio o smaltimento a norma di legge.

Dopo aver depositato in luogo idoneo il pallet (bancale) contenente il lettino, tagliare le reggette di plastica che collegano il pallet (bancale) al lettino e che chiudono il cartone.



ATTENZIONE! Fare molta attenzione per evitare tagli alle mani per uso incauto di cutters o forbici o altri attrezzi usati per il taglio. Si consiglia di utilizzare forbici con punte arrotondate per evitare danni alle mani e all'imbottitura del lettino. Conservare l'imballo per un'eventuale restituzione al costruttore. Smaltire reggette, pluriball e cartone come materiale di riciclaggio.

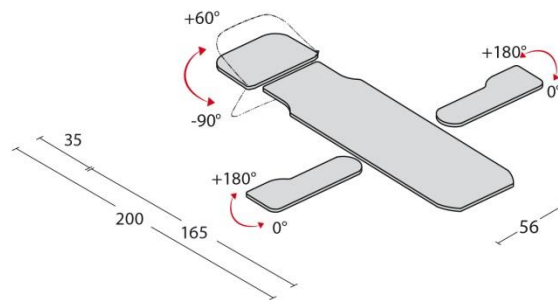
ETICHETTA PRODOTTO SIMBOLI UTILIZZATI



	Fabbricante
	Codice Articolo
	Numero di matricola
	Data di fabbricazione
	Portata max
	Attenzione
	Limite di temperatura
	Limite di umidità
	Tenere lontano dalla luce solare e da fonti di calore
	Tenere al riparo dalla pioggia
	Leggere le istruzioni
	La presenza di questo simbolo su un prodotto indica che esso non deve essere gettato tra i rifiuti generici ma raccolto a parte per operazioni di riciclaggio o smaltimento a norma di legge.

DATI TECNICI

- Altezza fissa 74 cm.
- Appoggiabraccia laterali scorrevoli e ruotabili di 180°.
- Regolazione della pediera in positivo +60° e negativo -90° mediante pistone a gas.
- Dimensioni cm. 200 X 56 X 70 h.
- Portata massima statica Kg 200 uniformemente distribuiti.
- Struttura del lettino in acciaio verniciato.
- Imbottitura ad alta densità 100 kg/m³ - spessore 4 mm.
- Rivestimento in similpelle ignifuga classe 1 IM.



AVVERTENZE

⚠ ATTENZIONE! L'operatore non deve mai lasciare il paziente incustodito per impedire il rischio di caduta del paziente dal lettino. Il costruttore non risponde per danni a persone e/o cose causate dall'uso del lettino da parte di personale negligente e/o non qualificato.

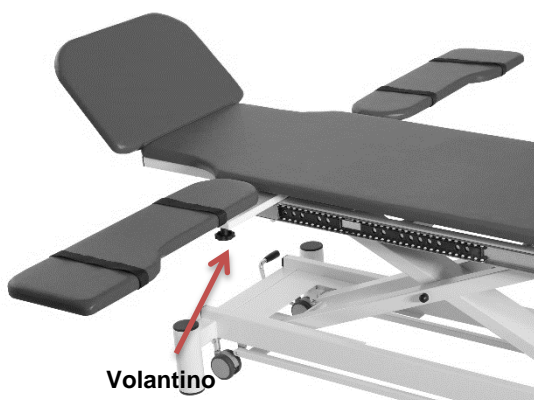
UTILIZZO DEL LETTINO

REGOLAZIONE DELLA PEDIERA



La pediera è regolabile mediante molla a gas con sblocco controllato tramite apposito comando. Per regolare l'inclinazione della sezione premere il comando (L1) e regolare nella posizione desiderata; rilasciare la leva L1 per mantenere la posizione raggiunta.

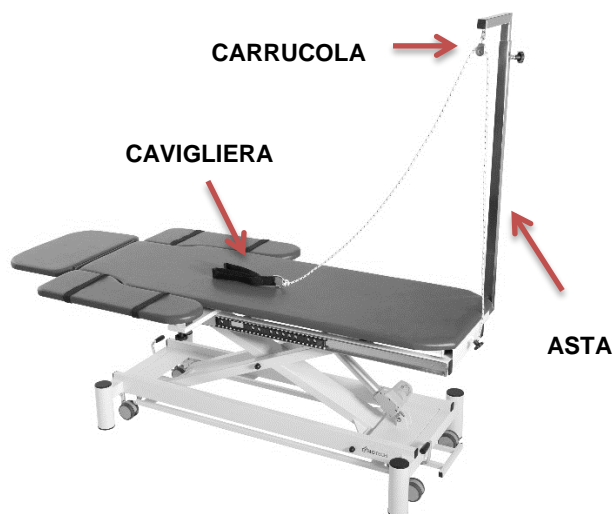
APPOGGIABRACCIA SCORREVOLI E RUOTABILI 180°



Gli appoggiabraccia scorrono su tutta la lunghezza del lettino (pediera esclusa).

Sono inoltre ruotabili di 180° manualmente. Per ruotare gli appoggiabraccia allentare il volantino, posizionare l'appoggiabraccia nella posizione desiderata e chiudere bene il volantino. Ripetere l'operazione per l'altro appoggiabraccia.

ASTA REGOLABILE IN ALTEZZA (SE PROVVISIO)



Asta regolabile in altezza removibile completa di corda, cavigliera e carrucola.

SUPPORTO ROTOLO CARTA A PAVIMENTO (SE PROVVISIO)



Struttura in metallo verniciato agevolmente trasferibile.

RISOLUZIONE DEGLI EVENTUALI PROBLEMI

PROBLEMA	CAUSE	RIMEDIO
Pistone testiera non funziona	Si è scaricato il pistone. Il gas è fuoriuscito.	Contattare la ditta venditrice per la sostituzione.

MANUTENZIONI

Gli interventi di manutenzione devono essere eseguiti da tecnici specializzati, elettricisti o persone con conoscenza del contenuto del presente libretto istruzioni.

Verificare le condizioni di sicurezza dell'apparecchio dopo ogni situazione critica come ad esempio caduta, urti violenti, versamento di liquidi, ecc. ed ogni qualvolta si abbiano dei dubbi sullo stato di sicurezza dell'apparecchio.



ATTENZIONE!

- In evidenza di pericolo per la sicurezza, il dispositivo deve essere immediatamente disattivato senza possibilità di utilizzo finché il pericolo non sia stato eliminato.

MANUTENZIONI	COME FARE
Parti meccaniche	Controllare ogni 3 mesi circa, o dopo un uso particolarmente intenso, il serraggio di viti e bulloni, verifica giochi delle boccole e perni; assenza di lesioni e deformazioni strutturali. Verificare condizioni cavetti di comando molle a gas e relative guaine.

PULIZIA

Si consiglia per la disinfezione delle mani o delle parti del corpo che entrano in contatto col paziente o con altre superfici l'utilizzo di prodotti disinfettanti per uso esterno.

Pulizia dell'imbottitura del lettino:

Pulire con un panno morbido inumidito con una soluzione detergente neutra e sciacquare con un panno ben strizzato di acqua pulita.



ATTENZIONE!

- Non usare solventi, candeggine e detersivi chimici o spray per lucidare.
- Evitare l'esposizione diretta alla luce del sole degli imbottiti per evitare l'invecchiamento precoce del rivestimento.
- Uno strofinamento eccessivo può portare all'invecchiamento precoce delle attrezzature, per cui è necessario controllare scrupolosamente che questa sia effettuata correttamente.
- I colori chiari, non devono essere messi a contatto con tessuti e capi d'abbigliamento trattati con coloranti non fissati, o con scarse solidità di tintura, onde evitare macchie ed aloni di coloranti di cui non possiamo garantire la pulitura

Disinfezione dell'imbottitura del lettino:

Spruzzare la superficie da igienizzare con una soluzione a base di perossido al 0,5% e risciacquare accuratamente. **FREQUENZA:** Quotidiana fino a 6/8 volte al giorno.



ATTENZIONE!

L'utilizzo di detersivi con additivi e/o alcool tendono ad aumentare il processo di usura ed invecchiamento della superficie trattata.

Pulizia della parte metallica verniciata:

Spolverare con un panno non abrasivo asciutto o al massimo appena inumidito con po' di acqua.



ATTENZIONE!

1. Prodotti aggressivi possono danneggiare le superfici.
2. Prima di riutilizzare l'apparecchiatura dopo la pulizia verificare che tutti i componenti siano perfettamente asciutti.

RICAMBI

CODICE	DESCRIZIONE
GAP4000002	Pistone a gas per sezione finale (pediera)
GAS0000002	Kit doppio per movimentazione pediere
GAS0000012	Meccanismo di sblocco per tutti pistoni a gas
MIM1170101	Imbottitura completa lettino POSEIDONE

ACCESSORI SU RICHIESTA E COLORI

CODICE	DESCRIZIONE
128010	Supporto rotolo carta
120060	Lenzuolino carta a due veli larghezza cm. 60 lunghezza mt. 65
125010	Asta regolabile in altezza removibile completa di corda, cavigliera e gancio
I NOSTRI COLORI	
Struttura in metallo	Panna RAL 9001 bucciato
Imbottitura	Panna, giallo, arancio, bordeaux, verde, blu, grigio e nero

