

# MANUALE D'USO E MANUTENZIONE

## SERIE TOP

### Indice

<b>INTRODUZIONE</b>	<b>pag. 2</b>
<b>SICUREZZA</b>	<b>pag. 3</b>
<b>AVVERTENZE – GARANZIA – IMBALLO</b>	<b>pag. 4</b>
<b>ETICHETTA PRODOTTO E SIMBOLI</b>	<b>pag. 5</b>
<b>CARATTERISTICHE ELETTRICHE</b>	<b>pag. 6</b>
<b>MODELLI LETTINI SERIE TOP E CARATTERISTICHE</b>	<b>pag. 7-16</b>
<b>AVVERTENZE</b>	<b>pag. 17</b>
<b>UTILIZZO LETTINO</b>	<b>pag. 18-21</b>
<b>PROBLEMI, CAUSE E SOLUZIONI</b>	<b>pag. 22</b>
<b>VERIFICA SICUREZZA ELETTRICA – MANUTENZIONI</b>	<b>pag. 23</b>
<b>PULIZIA ED IGIENIZZAZIONE</b>	<b>pag. 24-25</b>
<b>RICAMBI</b>	<b>pag. 26</b>
<b>ACCESSORI</b>	<b>pag. 27</b>
<b>COLORI RIVESTIMENTO</b>	<b>pag. 28</b>
<b>REGISTRAZIONE INTERVENTI</b>	<b>pag. 29</b>

#### FISIOTECH SRL

Sede Operativa e Amministrativa: Via Toniolo, 44/E-F - 31028 Vazzola (TV) - ITALY

Sede legale: Via Valdoni, 19 - 31013 Cimavilla di Codognè (TV) - ITALY

Tel. +39 0438470342 - Fax +39 0438478762 - mail : info@fisiotech.com - pec :

fisiotech@wmailsec.it

P.I. e C.F. 03765100262 - Rea TV 296956

## INTRODUZIONE

Questo manuale ha lo scopo di fornire agli utilizzatori ed addetti le informazioni necessarie affinché, oltre ad un adeguato utilizzo del lettino, siano in grado di gestire lo stesso in autonomia e sicurezza.

Il manuale contiene informazioni inerenti all'aspetto tecnico, al funzionamento, alla manutenzione, ai ricambi ed alla sicurezza.

Il Libretto Istruzioni deve sempre seguire l'apparecchiatura e deve essere accuratamente conservato al fine di non comprometterne lo stato di leggibilità.

In caso di cessione a terzi è necessario trasmettere il presente manuale insieme agli altri documenti così come previsto dalle disposizioni inerenti al Regolamento UE 2017/745.

### Usò previsto

I lettini SERIE TOP sono lettini di tipo professionale utilizzati da operatori qualificati del settore della riabilitazione e del massaggio.

### Dati del costruttore

FISIOTECH SRL

Sede Operativa: Via Toniolo, 44/E-F

31028 VAZZOLA (TV) - Italia

Tel. +39 0438 470342

Fax +39 0438 478762

[info@fisiotech.com](mailto:info@fisiotech.com)

### Ambiente di applicazione

I dispositivi medici oggetto del presente manuale sono conformi al Regolamento UE 2017/745. Ambiente di applicazione: cure ambulatoriali somministrate in ospedale o altro centro medico, sotto la sorveglianza medica, nelle quali gli apparecchi EM sono previsti per la necessità di persone ammalate, che hanno subito lesioni o sono portatrici di disabilità, per il trattamento, diagnosi e monitoraggio.

### Immagazzinaggio

In caso di immagazzinamento si devono rispettare le seguenti condizioni ambientali: umidità relativa 10% ÷ 90 % - temperatura -10°C ÷ +50°C – Luogo pulito.



**ATTENZIONE! Leggere attentamente il presente manuale prima di utilizzare il lettino.**

**FISIOTECH SRL declina ogni responsabilità e non risponde per danni a persone e/o cose causate da uso non conforme del lettino o fatto da personale negligente o non qualificato o dalla mancata osservanza di tali istruzioni.**

## SICUREZZA



### **ATTENZIONE! Il lettino non deve essere utilizzato:**

- Con un carico di funzionamento in sicurezza superiore a quello dichiarato.
- In condizioni di scarsa stabilità e/o in prossimità di dislivelli (es.: pendenze, gradini, ecc.).
- Con manomissioni e/o modifiche sul prodotto originale.
- In atmosfera esplosiva a rischio d'incendio e/o corrosiva o esposta alle intemperie.
- In configurazione impropria o quando ci sia il sospetto che possa arrecare danno al paziente.



### **ATTENZIONE!**

- Non inserire parti del corpo nelle zone interessate dal movimento dei vari componenti e/o regolazioni indicate dalle apposite etichette.
- Lasciare il lettino nella sua posizione più bassa e col piano orizzontale quando non è sorvegliato.
- In caso di utilizzo da parte di persone anziane o con ridotte capacità di equilibrio, si raccomanda una particolare attenzione o l'utilizzo di appositi sistemi di sicurezza (sponde laterali).



### **ATTENZIONE! PARTI ELETTRICHE**

- Collegarsi esclusivamente ad un impianto elettrico conforme alle Norme vigenti.
- Non tirare il cavo di alimentazione per staccare la spina dalla presa elettrica.
- Non versare liquidi sull'apparecchiatura.
- Staccare sempre la spina dalla rete prima di intervenire su qualsiasi parte elettrica o per lo spostamento dell'apparecchio.
- Non danneggiare i cavi elettrici: evitare schiacciamenti; non staccare le varie connessioni tirando direttamente il cavo ma dal corpo della spina, etc.
- Tenere costantemente controllato lo stato del cavo di alimentazione. Nel caso dovesse essere sostituito richiederlo alla ditta venditrice.
- Scollegare l'alimentatore dell'apparecchiatura dalla rete elettrica quando non viene utilizzata per parecchio tempo ne aumenta la durata e limita il seppur ridotto consumo energetico.
- In caso di guasto o cattivo funzionamento, scollegare dalla rete l'alimentazione elettrica.
- Cattivo uso, negligenza, alimentazione con tensioni diverse o tentativi di riparazioni da parte di personale non autorizzato, fanno decadere automaticamente le condizioni di garanzia.
- Non tagliare la spina del lettino in caso non sia compatibile con la presa, ma si consiglia di predisporre correttamente la presa a muro ed usare temporaneamente adattatori fino alla risoluzione del problema. Se si taglia la spina decade automaticamente la garanzia.
- Non aprire il motore/attuatore, la pedaliera e/o pulsantiera pena la decadenza della garanzia. Se il lettino non funziona (anche se correttamente collegato alla presa elettrica) contattare la ditta venditrice.

## AVVERTENZE

- I comandi a pedale non sono progettati per sostenere il peso di una persona, non salire sulla pedaliera o sulla barra perimetrale.
- Non utilizzare il sistema di sollevamento in modo continuo ma rispettare il ciclo d'uso indicato a pagina 6 CARATTERISTICHE TECNICHE RETE ELETTRICA.
- Le gomme espanse e le parti plastiche dell'apparecchiatura possono incendiarsi se messe in contatto con fiamme libere.
- Le ruote retrattili consentono lo spostamento del solo lettino senza carico aggiunto.
- Le lampade terapeutiche irradianti possono danneggiare il rivestimento delle imbottiture.
- Prodotti detergenti corrosivi e/o abrasivi possono danneggiare il rivestimento delle imbottiture.
- Si raccomanda di interporre tra il paziente e il piano del lettino rivestito in similpelle antibatterico e fungicida, un lenzuolino di carta e di sostituirlo al termine della seduta/visita.

## GARANZIA

I lettini della SERIE TOP godono di una garanzia che copre solamente i difetti di fabbricazione per 24 mesi dalla data di consegna. La garanzia non copre: i materiali di consumo e quelli di normale usura quali: imbottiti, pedaliera/pulsantiere, cavi elettrici e cuscinetti, i guasti causati da urti e/o cadute, l'errato o improprio uso, l'uso da parte di personale non qualificato. Qualora il sigillo di garanzia risulti danneggiato o alterato, la garanzia decade automaticamente. Qualora l'apparecchiatura risulti manomessa la garanzia decade automaticamente. Le riparazioni in garanzia si intendono presso nostra sede operativa e previa autorizzazione. Il materiale da riparare in garanzia ci dovrà pervenire in porto franco e con imballo originale. Per la riparazione oltre alla richiesta scritta ci dovrà pervenire copia della fattura e del documento di trasporto.

## TIPO DI IMBALLO

L'imballo è costituito da una scatola di cartone denominata "marmotta", con un coperchio e un fondo. Viene chiusa da graffette in ferro e la scatola viene posizionata su un pallet (bancale) costruito appositamente per questo tipo di scatola. La scatola è fissata al bancale con reggette di plastica.



**ATTENZIONE! Il lettino è pesante (circa Kg 90) e soprattutto ingombrante. Dimensioni imballo: lunghezza cm 195 x larghezza cm 72 o 85 x altezza cm 70. Deve essere movimentato con estrema cautela. Lo scarico deve avvenire o con attrezzature adatte per lo scarico (carrello elevatore) oppure da almeno 3/4 persone.**

## DISIMBALLO



















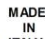







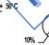




La presenza di questo simbolo su un prodotto indica che esso non deve essere gettato tra i rifiuti generici ma raccolto a parte per operazioni di riciclaggio o smaltimento a norma di legge.












Dopo aver depositato in luogo idoneo il pallet (bancale) contenente il lettino, tagliare le reggette di plastica che collegano il pallet (bancale) al lettino e che chiudono il cartone.



**ATTENZIONE! Fare molta attenzione per evitare tagli alle mani per uso incauto di cutters o forbici o altri attrezzi usati per il taglio. Si consiglia di utilizzare forbici con punte arrotondate per evitare danni alle mani e all'imbottitura del lettino. Conservare l'imballo per un'eventuale restituzione al costruttore. Smaltire reggette, pluriball e cartone come materiale di riciclaggio.**

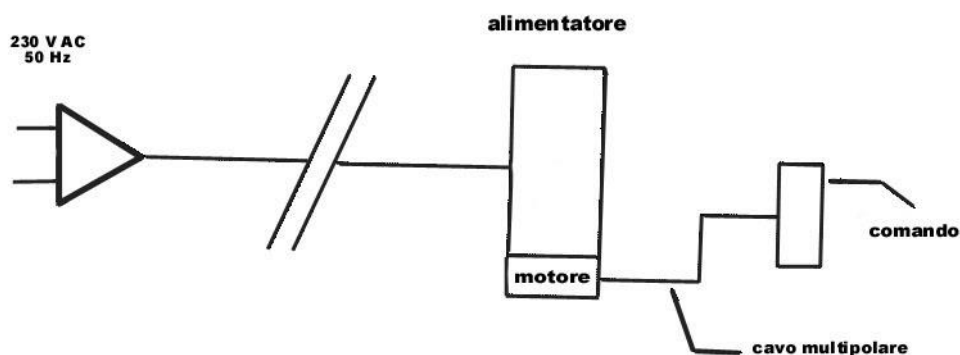
## ETICHETTA PRODOTTO – SIMBOLI UTILIZZATI

PER LETTINI ELETTRICI	PER LETTINI IDRAULICI
 <b>FISIOTECH</b>   <p>VIA TONIOLO, 44/E-F 31028 VAZZOLA (TV) ITALIA rev.3 06/2021</p> <p>CEI 62.5:CL. II <input type="checkbox"/> TYPE B   <b>113011</b></p> <p>A:1,0 - HZ:50/60  <b>044/2021</b></p> <p>VOLT.: 220/230  <b>05/2021</b></p> <p> <b>200 kg</b></p> <p>      </p> <p>Tel.+39(0)438470342Fax +39(0)438478762 - www.fisiotech.com</p>	 <b>FISIOTECH</b>   <p>VIA TONIOLO, 44/E-F 31028 VAZZOLA (TV) ITALIA rev.2 05/2021</p> <p>   </p> <p><b>118033</b> <b>125/2021</b> <b>05/2021</b> <b>200 kg</b></p> <p>      </p> <p>Tel.+39(0)438470342Fax +39(0)438478762 - www.fisiotech.com</p>

	Fabbricante
	Codice Articolo
	Numero di matricola
	Data di fabbricazione
	Portata max
	Attenzione
	Limite di temperatura
	Limite di umidità
	Tenere lontano dalla luce solare e da fonti di calore
	Tenere al riparo dalla pioggia
	Leggere le istruzioni
	La presenza di questo simbolo su un prodotto indica che esso non deve essere gettato tra i rifiuti generici ma raccolto a parte per operazioni di riciclaggio o smaltimento a norma di legge.

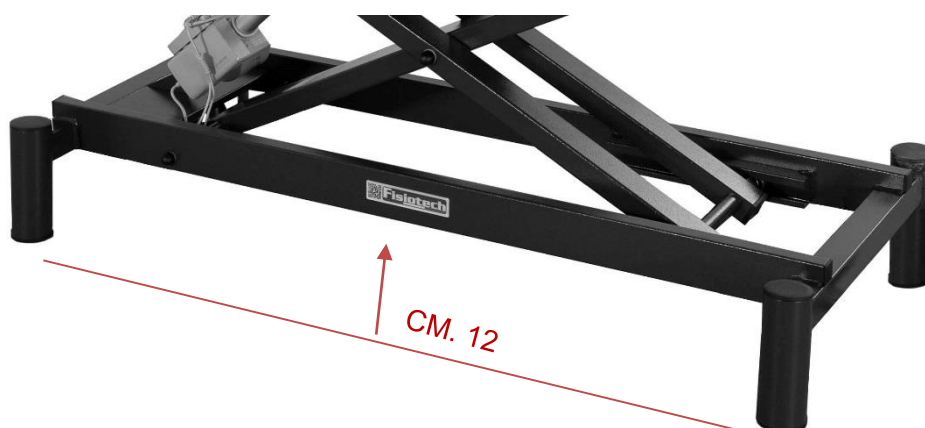
## CARATTERISTICHE TECNICHE RETE ELETTRICA

- Alimentatore 230 V 50Hz Classe II
- Motore in corrente continua a bassa tensione 24V.
- Comando di controllo pedaliera/pulsantiera a basso voltaggio 24V.
- Autostop elettrico a fine corsa.
- Fusibile termico salvamotore ripristinabile incorporato.



**ATTENZIONE!** È molto importante sapere che si tratta di un attuatore/motore ad uso temporaneo: 2 minuti uso continuo / 18 minuti pausa.

**IL BASAMENTO DEI LETTINI SERIE TOP (SENZA PEDALIERA CIRCOLARE) È COSTRUITO IN MODO TALE DA ACCONSENTIRE L'ACOSTAMENTO DEL SOLLEVATORE.**



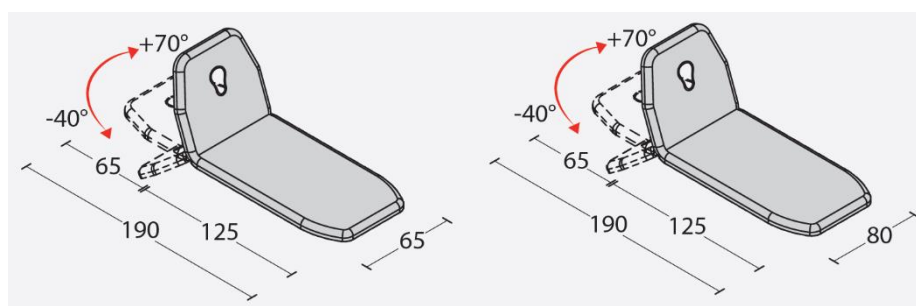
## GIOVE1 - SERIE TOP



Colore struttura RAL 7016



Colore struttura RAL 7035



### VARIANTI DEL LETTINO GIOVE1

Descrizione	Codice RAL 7016	Codice RAL 7035
Giove 1 con comando a pedale. "S"tandard / "C"omfort	1118A20P1S/C	1118A30P1S/C
Giove 1 con pedaliera circolare. "S"tandard / "C"omfort	1118A20C1S/C	1118A30C1S/C
Giove 1 con pedaliera circolare in alluminio. "S"tandard / "C"omfort	1118A20A1S/C	1118A30A1S/C
Giove 1 idraulico. "S"tandard / "C"omfort	1118A20R0S/C	1118A30R0S/C
Giove 1 LARGE con comando a pedale. "S"tandard / "C"omfort	1118A21P1S/C	1118A31P1S/C
Giove 1 LARGE con pedaliera circolare. "S"tandard / "C"omfort	1118A21C1S/C	1118A31C1S/C
Giove 1 LARGE pedaliera circolare alluminio. "S"tandard / "C"omfort	1118A21A1S/C	1118A31A1S/C
Giove 1 LARGE idraulico. "S"tandard / "C"omfort	1118A21R0S/C	1118A31R0S/C

### CARATTERISTICHE TECNICHE

Regolazione altezza elettrica o idraulica	49-95 cm
Lunghezza	190 cm
Larghezza	65 / 80 cm
Carico lavoro max	200 kg
Regolazione testata	con molla a gas +70° -40°
Foro per la respirazione completo di tappo	standard
Imbottitura e rivestimento ignifughi classe	1IM
Densità e spessore imbottitura	30 (kg/m <sup>3</sup> ) / 4 cm
Scostamento piano	assente
Passaggio sollevatore	12 cm
Peso	70 kg

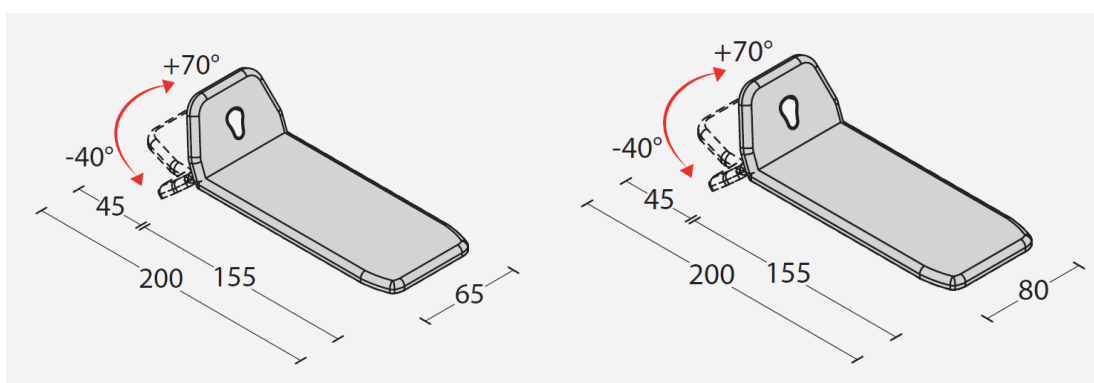
## GIOVE2 - SERIE TOP



Colore struttura RAL 7016



Colore struttura RAL 7035



### VARIANTI DEL LETTINO GIOVE2

Descrizione	Codice RAL 7016	Codice RAL 7035
Giove 2 con comando a pedale. "S"tandard / "C"omfort	1118B20P1S/C	1118B30P1S/C
Giove 2 con pedaliera circolare. "S"tandard / "C"omfort	1118B20C1S/C	1118B30C1S/C
Giove 2 con pedaliera circolare in alluminio. "S"tandard / "C"omfort	1118B20A1S/C	1118B30A1S/C
Giove 2 idraulico. "S"tandard / "C"omfort	1118B20R0S/C	1118B30R0S/C
Giove 2 LARGE con comando a pedale. "S"tandard / "C"omfort	1118B21P1S/C	1118B31P1S/C
Giove 2 LARGE con pedaliera circolare. "S"tandard / "C"omfort	1118B21C1S/C	1118B31C1S/C
Giove 2 LARGE pedaliera circolare alluminio. "S"tandard / "C"omfort	1118B21A1S/C	1118B31A1S/C
Giove 2 LARGE idraulico. "S"tandard / "C"omfort	1118B21R0S/C	1118B31R0S/C
CARATTERISTICHE TECNICHE		
Regolazione altezza elettrica o idraulica	49-95 cm	
Lunghezza	200 cm	
Larghezza	65 / 80 cm	
Carico lavoro max	200 kg	
Regolazione testata	con molla a gas +70° -40°	
Foro per la respirazione completo di tappo	Standard	
Imbottitura e rivestimento ignifughi classe	1IM	
Densità e spessore imbottitura	30 (kg/m <sup>3</sup> ) / 4 cm	
Scostamento piano	assente	
Passaggio sollevatore	12 cm	
Peso	70 kg	



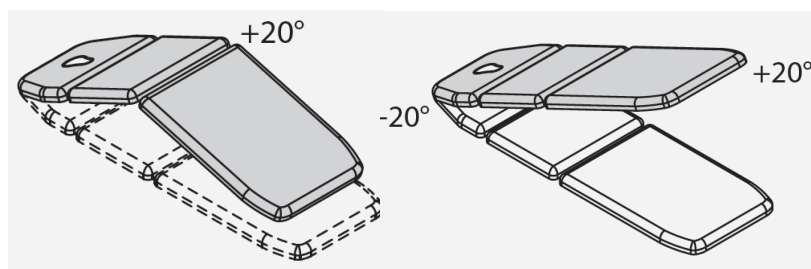
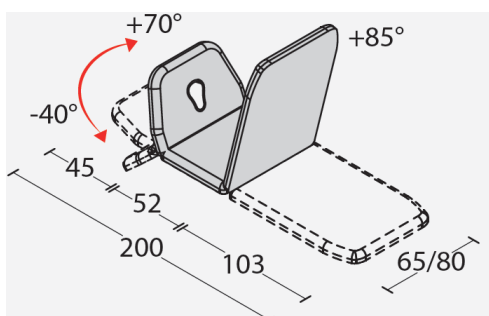
## GIOVE3 - SERIE TOP



Colore struttura RAL 7016



Colore struttura RAL 7035



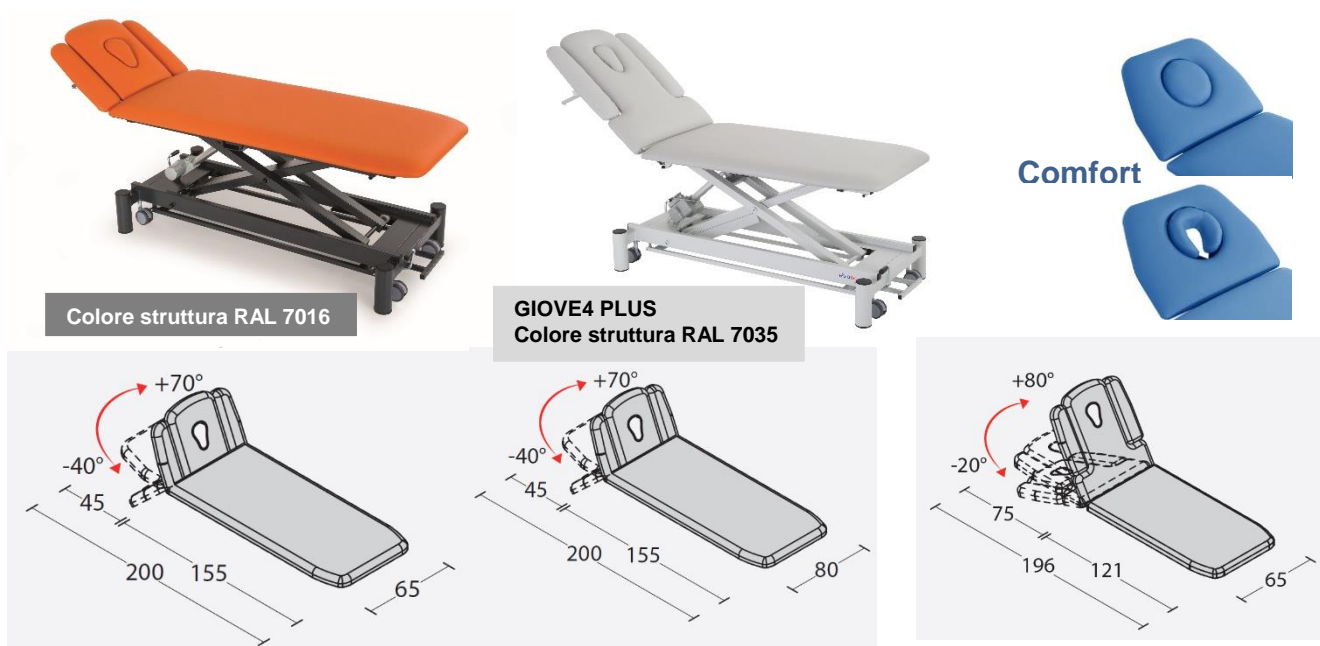
## VARIANTI DEL LETTINO GIOVE3

Descrizione	Codice RAL 7016	Codice RAL 7035
Giove 3 con comando a pedale. "S"tandard / "C"omfort	1118C20P1S/C	1118C30P1S/C
Giove 3 con comando a pedale. 2 Motori. "S"tandard / "C"omfort	1118C20P2S/C	1118C30P2S/C
Giove 3 con pedaliera circolare. "S"tandard / "C"omfort	1118C20C1S/C	1118C30C1S/C
Giove 3 con pedaliera circolare. 2 Motori. "S"tandard / "C"omfort	1118C20C2S/C	1118C30C2S/C
Giove 3 con pedaliera circolare in alluminio. "S"tandard / "C"omfort	1118C20A1S/C	1118C30A1S/C
Giove 3 con pedaliera circolare in alluminio. 2 Motori. "S"tandard / "C"omfort	1118C20A2S/C	1118C30A2S/C
Giove 3 idraulico. "S"tandard / "C"omfort	1118C20R0S/C	1118C30R0S/C
Giove 3 LARGE con comando a pedale. "S"tandard / "C"omfort	1118C21P1S/C	1118C31P1S/C
Giove 3 LARGE con comando a pedale. 2 Motori. "S"tandard / "C"omfort	1118C21P2S/C	1118C31P2S/C
Giove 3 LARGE con pedaliera circolare. "S"tandard / "C"omfort	1118C21C1S/C	1118C31C1S/C
Giove 3 LARGE con pedaliera circolare. 2 Motori. "S"tandard / "C"omfort	1118C21C2S/C	1118C31C2S/C
Giove 3 LARGE con pedaliera circolare in alluminio. "S"tandard / "C"omfort	1118C21A1S/C	1118C31A1S/C
Giove 3 LARGE con pedaliera circolare in alluminio. 2 Motori. "S"tandard / "C"omfort	1118C21A2S/C	1118C31A2S/C
Giove 3 LARGE idraulico. "S"tandard / "C"omfort	1118C21R0S/C	1118C31R0S/C

## CARATTERISTICHE TECNICHE

Regolazione altezza elettrica o idraulica	49-95 cm	Posizione Trendelenburg	+20°
Lunghezza	200 cm	Foro per la respirazione completo di tappo	standard
Larghezza	65 / 80 cm	Imbottitura e rivestimento ignifughi classe	11M
Carico lavoro max	200 kg	Densità e spessore imbottitura	30 (kg/m <sup>3</sup> ) / 4 cm
Regolazione testata	con molla a gas +70° -40°	Scostamento piano	assente
Regolazione sezione centrale	con molla a gas o elettrica +20°	Passaggio sollevatore	12 cm
Regolazione pedaliera	con molla a gas +85°	Peso	70 kg

## GIOVE4 – GIOVE4 PLUS - SERIE TOP



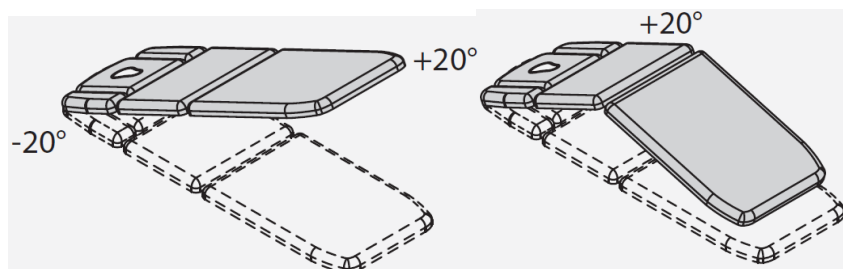
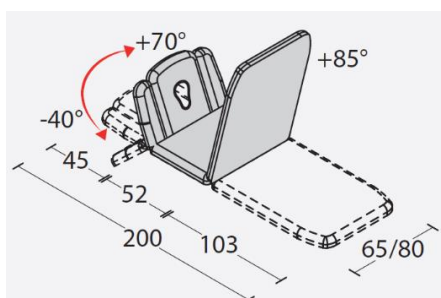
## VARIANTI DEL LETTINO GIOVE4 – GIOVE4 PLUS

Descrizione	Codice RAL 7016	Codice RAL 7035
<b>GIOVE4</b>		
Giove 4 con comando a pedale. "S"tandard / "C"omfort	1118D20P1S/C	1118D30P1S/C
Giove 4 con pedaliera circolare. "S"tandard / "C"omfort	1118D20C1S/C	1118D30C1S/C
Giove 4 con pedaliera circolare in alluminio. "S"tandard / "C"omfort	1118D20A1S/C	1118D30A1S/C
Giove 4 idraulico. "S"tandard / "C"omfort	1118D20R0S/C	1118D30R0S/C
Giove 4 LARGE con comando a pedale. "S"tandard / "C"omfort	1118D21P1S/C	1118D31P1S/C
Giove 4 LARGE con pedaliera circolare. "S"tandard / "C"omfort	1118D21C1S/C	1118D31C1S/C
Giove 4 LARGE con pedaliera circolare in alluminio. "S"tandard / "C"omfort	1118D21A1S/C	1118D31A1S/C
Giove 4 LARGE idraulico. "S"tandard / "C"omfort	1118D21R0S/C	1118D31R0S/C
<b>GIOVE4 PLUS</b>		
Giove 4 PLUS con comando a pedale. "S"tandard / "C"omfort	1118H20P1S/C	1118H30P1S/C
Giove 4 PLUS con pedaliera circolare. "S"tandard / "C"omfort	1118H20C1S/C	1118H30C1S/C
Giove 4 PLUS con pedaliera circolare in alluminio. "S"tandard / "C"omfort	1118H20A1S/C	1118H30A1S/C
Giove 4 PLUS idraulico. "S"tandard / "C"omfort	1118H20R0S/C	1118H30R0S/C

## CARATTERISTICHE TECNICHE

Regolazione altezza elettrica o idraulica	49-95 cm	Foro per la respirazione completo di tappo	standard
Lunghezza	200 cm	Imbottitura e rivestimento ignifughi classe	1IM
Larghezza	65 / 80 cm	Densità e spessore imbottitura	30 (kg/m <sup>3</sup> ) / 4 cm
Carico lavoro max	200 kg	Scostamento piano	assente
Regolazione testata	con molla a gas +70° -40°	Passaggio sollevatore	12 cm
Regolazione braccioli	manuale	Peso	70 kg

## GIOVE5 - SERIE TOP



### VARIANTI DEL LETTINO GIOVE5

Descrizione	Codice RAL 7016	Codice RAL 7035
Giove 5 con comando a pedale. "S"tandard / "C"omfort	1118E20P1S/C	1118E30P1S/C
Giove 5 con comando a pedale. 2 Motori. "S"tandard / "C"omfort	1118E20P2S/C	1118E30P2S/C
Giove 5 con pedaliera circolare. "S"tandard / "C"omfort	1118E20C1S/C	1118E30C1S/C
Giove 5 con pedaliera circolare. 2 Motori. "S"tandard / "C"omfort	1118E20C2S/C	1118E30C2S/C
Giove 5 con pedaliera circolare in alluminio. "S"tandard / "C"omfort	1118E20A1S/C	1118E30A1S/C
Giove 5 con pedaliera circolare alluminio. 2 Motori. "S"tandard / "C"omfort	1118E20A2S/C	1118E30A2S/C
Giove 5 idraulico. "S"tandard / "C"omfort	1118E20R0S/C	1118E30R0S/C
Giove 5 LARGE comando a pedale. "S"tandard / "C"omfort	1118E21P1S/C	1118E31P1S/C
Giove 5 LARGE comando a pedale. 2 Motori. "S"tandard / "C"omfort	1118E21P2S/C	1118E31P2S/C
Giove 5 LARGE pedaliera circolare. "S"tandard / "C"omfort	1118E21C1S/C	1118E31C1S/C
Giove 5 LARGE pedaliera circolare. 2 Motori. "S"tandard / "C"omfort	1118E21C2S/C	1118E31C2S/C
Giove 5 LARGE pedaliera circolare in alluminio. "S"tandard / "C"omfort	1118E21A1S/C	1118E31A1S/C
Giove 5 LARGE pedaliera circ.alluminio. 2 Motori. "S"tandard / "C"omfort	1118E21A2S/C	1118E31A2S/C
Giove 5 LARGE idraulico. "S"tandard / "C"omfort	1118E21R0S/C	1118E31R0S/C

### CARATTERISTICHE TECNICHE

Regolazione altezza elettrica o idraulica	49-95 cm	Posizione Trendelenburg	+20°
Lunghezza	200 cm	Foro per la respirazione completo di tappo	standard
Larghezza	65 / 80 cm	Imbottitura e rivestimento ignifughi classe	11M
Carico lavoro max	200 kg	Densità e spessore imbottitura	30 (kg/m <sup>3</sup> ) / 4 cm
Regolazione testata	con molla a gas +70° -40°	Scostamento piano	assente
Regolazione braccioli	manuale	Passaggio sollevatore	12 cm
Regolazione sezione centrale	con molla a gas o elettrica +20°	Peso	70 kg
Regolazione pediera	Con molla a gas +85°		

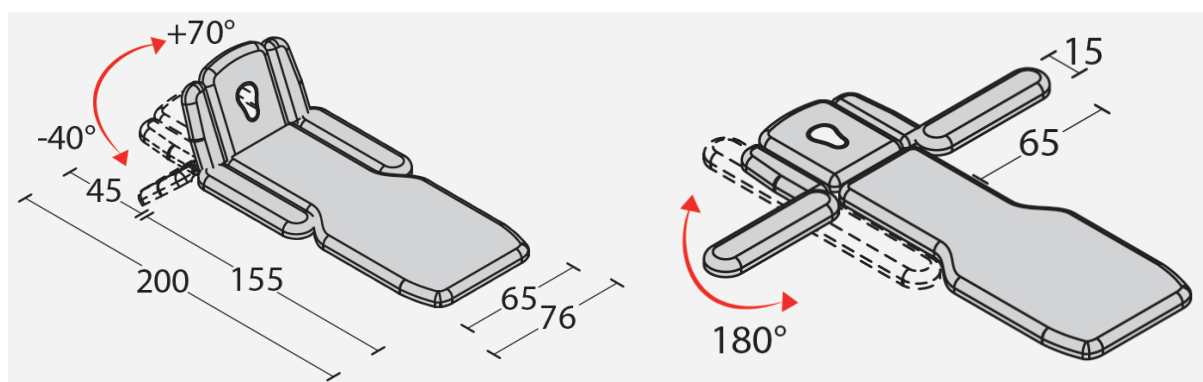
## GIOVE6 - SERIE TOP



Colore struttura RAL 7016



Colore struttura RAL 7035



### VARIANTI DEL LETTINO GIOVE6

Descrizione	Codice RAL 7016	Codice RAL 7035
Giove 6 con comando a pedale. "S"tandard / "C"omfort	1118F20P1S/C	1118F30P1S/C
Giove 6 con pedaliera circolare. "S"tandard / "C"omfort	1118F20C1S/C	1118F30C1S/C
Giove 6 con pedaliera circolare in alluminio. "S"tandard / "C"omfort	1118F20A1S/C	1118F30A1S/C
Giove 6 idraulico. "S"tandard / "C"omfort	1118F20R0S/C	1118F30R0S/C

### CARATTERISTICHE TECNICHE

Regolazione altezza elettrica o idraulica	49-95 cm
Lunghezza	200 cm
Larghezza	65 cm
Carico lavoro max	200 kg
Regolazione testata	con molla a gas +70° -40°
Regolazione braccioli	manuale
Braccioli piano estraibili e ruotabili	180°
Foro per la respirazione completo di tappo	standard
Imbottitura e rivestimento ignifughi classe	1IM
Densità e spessore imbottitura	30 (kg/m <sup>3</sup> ) / 4 cm
Scostamento piano	assente
Passaggio sollevatore	12 cm
Peso	70 kg

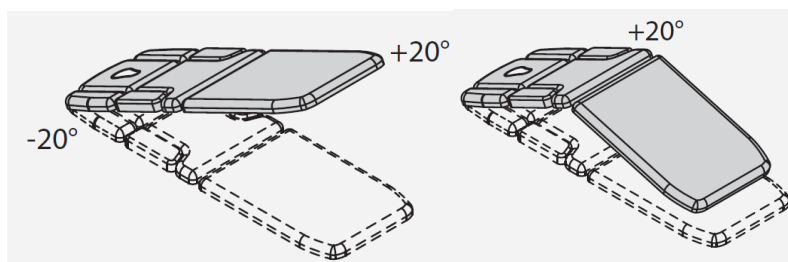
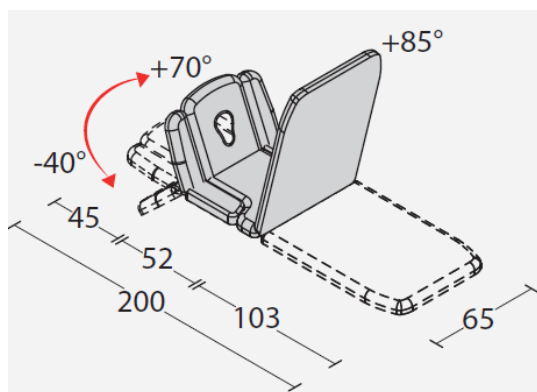
## GIOVE7 - SERIE TOP



Colore struttura RAL 7016



Colore struttura RAL 7035



### VARIANTI DEL LETTINO GIOVE7

Descrizione	Codice RAL 7016	Codice RAL 7035
Giove 7 con comando a pedale. 2 MOTORI. "S"tandard / "C"omfort	1118G20P2S/C	1118G30P2S/C
Giove 7 con pedaliera circolare. 2 MOTORI. "S"tandard / "C"omfort	1118G20C2S/C	1118G30C2S/C
Giove 7 con pedaliera circolare alluminio. 2 MOTORI. "S"tandard / "C"omfort	1118G20A2S/C	1118G30A2S/C

### CARATTERISTICHE TECNICHE

Regolazione altezza elettrica	49-95 cm
Lunghezza	200 cm
Larghezza	65 cm
Carico lavoro max	200 kg
Regolazione testata	con molla a gas $+70^\circ$ $-40^\circ$
Regolazione braccioli testata	Manuale
Regolazione sezione centrale	Elettrica $+20^\circ$
Braccioli posizione centrale	richiudibili
Regolazione pediera	Con molla a gas $+85^\circ$
Posizione Trendelenburg	$+20^\circ$
Foro per la respirazione completo di tappo	standard
Imbottitura e rivestimento ignifughi classe	1IM
Densità e spessore imbottitura	30 (kg/m <sup>3</sup> ) / 4 cm
Scostamento piano	assente
Passaggio sollevatore	12 cm
Peso	70 kg

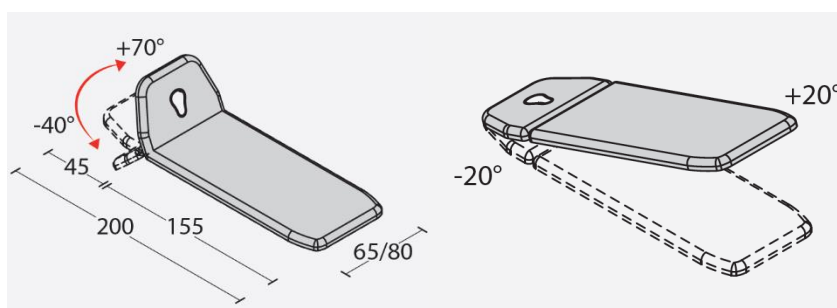
## ZEFIRO2 - SERIE TOP



Colore struttura RAL 7016



Colore struttura RAL 7035



## VARIANTI DEL LETTINO ZEFIRO2

Descrizione	Codice RAL 7016	Codice RAL 7035
Zefiro 2 con comando a pedale. "S"tandard / "C"omfort	1118M20P1S/C	1118M30P1S/C
Zefiro 2 con comando a pedale. 2 Motori. "S"tandard / "C"omfort	1118M20P2S/C	1118M30P2S/C
Zefiro 2 con pedaliera circolare. "S"tandard / "C"omfort	1118M20C1S/C	1118M30C1S/C
Zefiro 2 con pedaliera circolare. 2 Motori. "S"tandard / "C"omfort	1118M20C2S/C	1118M30C2S/C
Zefiro 2 con pedaliera circolare in alluminio. "S"tandard / "C"omfort	1118M20A1S/C	1118M30A1S/C
Zefiro 2 pedaliera circolare in alluminio. 2 Motori. "S"tandard / "C"omfort	1118M20A2S/C	1118M30A2S/C
Zefiro 2 idraulico. "S"tandard / "C"omfort	1118M20R0S/C	1118M30R0S/C
Zefiro 2 LARGE comando a pedale. "S"tandard / "C"omfort	1118M21P1S/C	1118M31P1S/C
Zefiro 2 LARGE comando a pedale. 2 Motori. "S"tandard / "C"omfort	1118M21P2S/C	1118M31P2S/C
Zefiro 2 LARGE pedaliera circolare. "S"tandard / "C"omfort	1118M21C1S/C	1118M31C1S/C
Zefiro 2 LARGE pedaliera circolare. 2 Motori. "S"tandard / "C"omfort	1118M21C2S/C	1118M31C2S/C
Zefiro 2 LARGE pedaliera circolare in alluminio. "S"tandard / "C"omfort	1118M21A1S/C	1118M31A1S/C
Zefiro 2 LARGE pedaliera circ.alluminio. 2 Motori. "S"tandard / "C"omfort	1118M21A2S/C	1118M31A2S/C
Zefiro 2 LARGE idraulico. "S"tandard / "C"omfort	1118M21R0S/C	1118M31R0S/C

### CARATTERISTICHE TECNICHE

Regolazione altezza elettrica o idraulica	49-95 cm	Foro per la respirazione completo di tappo	standard
Lunghezza	200 cm	Imbottitura e rivestimento ignifughi classe	1IM
Larghezza	65 / 80 cm	Densità e spessore imbottitura	30 (kg/m <sup>3</sup> ) / 4 cm
Carico lavoro max	200 kg	Scostamento piano	assente
Regolazione testata	con molla a gas +70° -40°	Passaggio sollevatore	12 cm
Posizione Trendelenburg	Con molla a gas o elettrica +20°	Peso	70 kg

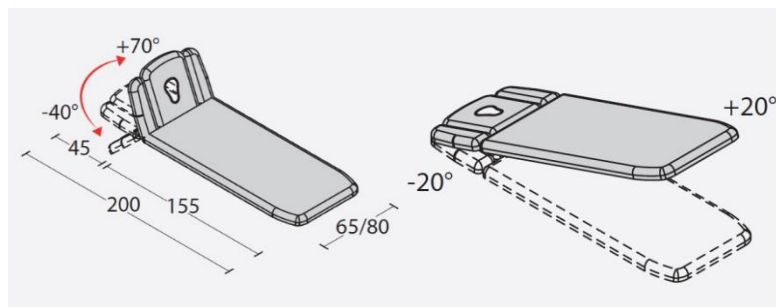
## ZEFIRO4 - SERIE TOP



Colore struttura RAL 7016



Colore struttura RAL 7035



## VARIANTI DEL LETTINO ZEFIRO4

Descrizione	Codice RAL 7016	Codice RAL 7035
Zefiro 4 con comando a pedale. "S"tandard / "C"omfort	1118N20P1S/C	1118N30P1S/C
Zefiro 4 con comando a pedale. 2 Motori. "S"tandard / "C"omfort	1118N20P2S/C	1118N30P2S/C
Zefiro 4 con pedaliera circolare. "S"tandard / "C"omfort	1118N20C1S/C	1118N30C1S/C
Zefiro 4 con pedaliera circolare. 2 Motori. "S"tandard / "C"omfort	1118N20C2S/C	1118N30C2S/C
Zefiro 4 con pedaliera circolare in alluminio. "S"tandard / "C"omfort	1118N20A1S/C	1118N30A1S/C
Zefiro 4 pedaliera circolare in alluminio. 2 Motori. "S"tandard / "C"omfort	1118N20A2S/C	1118N30A2S/C
Zefiro 4 idraulico. "S"tandard / "C"omfort	1118N20R0S/C	1118N30R0S/C
Zefiro 4 LARGE comando a pedale. "S"tandard / "C"omfort	1118N21P1S/C	1118N31P1S/C
Zefiro 4 LARGE comando a pedale. 2 Motori. "S"tandard / "C"omfort	1118N21P2S/C	1118N31P2S/C
Zefiro 4 LARGE pedaliera circolare. "S"tandard / "C"omfort	1118N21C1S/C	1118N31C1S/C
Zefiro 4 LARGE pedaliera circolare. 2 Motori. "S"tandard / "C"omfort	1118N21C2S/C	1118N31C2S/C
Zefiro 4 LARGE pedaliera circolare in alluminio. "S"tandard / "C"omfort	1118N21A1S/C	1118N31A1S/C
Zefiro 4 LARGE pedaliera circ.alluminio. 2 Motori. "S"tandard / "C"omfort	1118N21A2S/C	1118N31A2S/C
Zefiro 4 LARGE idraulico. "S"tandard / "C"omfort	1118N21R0S/C	1118N31R0S/C

## CARATTERISTICHE TECNICHE

Regolazione altezza elettrica o idraulica	49-95 cm	Foro per la respirazione completo di tappo	standard
Lunghezza	200 cm	Imbottitura e rivestimento ignifughi classe	11M
Larghezza	65 / 80 cm	Densità e spessore imbottitura	30 (kg/m <sup>3</sup> ) / 4 cm
Carico lavoro max	200 kg	Scostamento piano	assente
Regolazione testata	con molla a gas +70° -40°	Passaggio sollevatore	12 cm
Regolazione braccioli	manuale	Peso	70 kg
Posizione Trendelenburg	Con molla a gas o elettrica +20°		

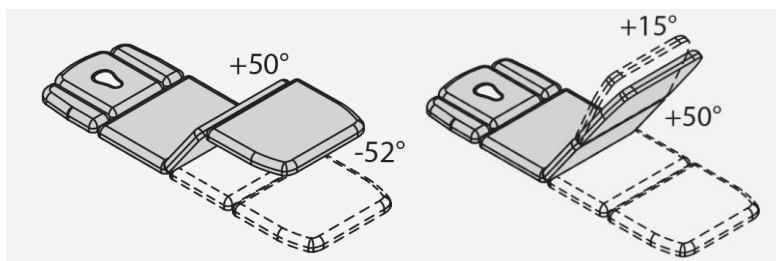
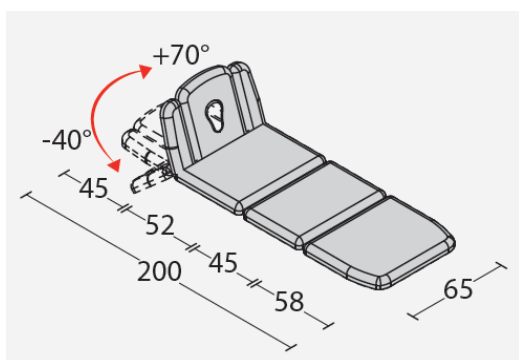
## ZEFIRO6 - SERIE TOP



Colore struttura RAL 7035



Colore struttura RAL 7016



## VARIANTI DEL LETTINO ZEFIRO6

Descrizione	Codice RAL 7016	Codice RAL 7035
Zefiro 6 con comando a pedale. "S"tandard / "C"omfort	1118P20P1 S/C	1118P30P1 S/C
Zefiro 6 con pedaliera circolare. "S"tandard / "C"omfort	1118P20C1 S/C	1118P30C1 S/C
Zefiro 6 con pedaliera circolare in alluminio. "S"tandard / "C"omfort	1118P20A1 S/C	1118P30A1 S/C
Zefiro 6 idraulico. "S"tandard / "C"omfort	1118P20R0 S/C	1118P30R0 S/C

## CARATTERISTICHE TECNICHE

Regolazione altezza elettrica o idraulica	49-95 cm	Regolazione pediera inferiore	con molla a gas +15° -52°
Lunghezza	200 cm	Foro per la respirazione completo di tappo	standard
Larghezza	65 cm	Imbottitura e rivestimento ignifughi classe	1IM
Carico lavoro max	200 kg	Densità e spessore imbottitura	30 (kg/m <sup>3</sup> ) / 4 cm
Regolazione testata	con molla a gas +70° -40°	Scostamento piano	assente
Regolazione braccioli	manuale	Passaggio sollevatore	12 cm
Sezione centrale	fissa	Peso	90 kg
Regolazione pediera superiore	con molla a gas +50°		



## AVVERTENZE

L'operatore deve fare molta attenzione verificando che:

1. Le Sue mani e/o i Suoi piedi e le mani e/o i piedi del paziente non si trovino nelle zone del lettino evidenziate da questa etichetta per evitare "pinzamenti/schiacciamenti".



2. Divieto assoluto di sedersi sulla testiera.



3. Non sedersi e non concentrare il carico sulle parti terminali del piano letto (testiera/schienale – pediera).



**ATTENZIONE! L'operatore non deve mai lasciare il paziente incustodito per impedire il rischio di caduta del paziente dal lettino. Il costruttore non risponde per danni a persone e/o cose causate dall'uso improprio del lettino e/o da parte di personale negligente e/o non qualificato.**

## UTILIZZO DEL LETTINO

### REGOLAZIONE DELL'ALTEZZA SE CON COMANDO A PEDALE



L'altezza del lettino da cm. 49 a cm. 95 avviene attraverso la pedaliera.

### REGOLAZIONE DELL'ALTEZZA SE PROVVISTO DI PEDALIERA CIRCOLARE



L'altezza del lettino da cm. 49 a cm. 95 avviene esercitando una semplice oscillazione della barra posta su tutto il perimetro della base del lettino. Questo sistema di regolazione dell'altezza è quindi accessibile da qualunque posizione attorno al lettino.

### REGOLAZIONE DELL'ALTEZZA SE PROVVISTO DI PEDALIERA CIRCOLARE IN ALLUMINIO



L'altezza del lettino da cm. 49 a cm. 95 avviene esercitando una semplice pressione della barra posta su tutto il perimetro della base del lettino. Questo sistema di regolazione dell'altezza è quindi accessibile da qualunque posizione attorno al lettino.

### REGOLAZIONE DELL'ALTEZZA SE IDRAULICO



L'altezza del lettino da cm. 49 a cm. 95 avviene esercitando una semplice pressione sul pedale del pistone idraulico.

## REGOLAZIONE DELLA TESTATA



La testata è regolabile mediante molla a gas con sblocco controllato tramite apposito comando. Per regolare l'inclinazione della sezione premere il comando (L1) e regolare nella posizione desiderata; rilasciare la leva L1 per mantenere la posizione raggiunta.

## REGOLAZIONE DEI BRACCIOLI (NEI MODELLI PROVVISI)



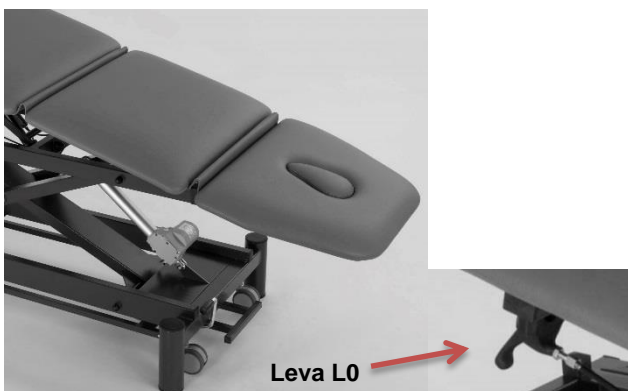
Per regolare la posizione di ogni singolo bracciolo svitare il volantino, posizionare il bracciolo nel punto desiderato, avvitare il volantino per bloccarlo.

## APPOGGIABRACCIA ESTRAIBILI E RUOTABILI DI 180° (NEI MODELLI PROVVISI)



Gli appoggiabraccia sono estraibili e ruotabili di 180° manualmente.

## REGOLAZIONE DELLA SEZIONE CENTRALE SE PROVVISI DI MOLLA A GAS (NEI MODELLI PROVVISI)



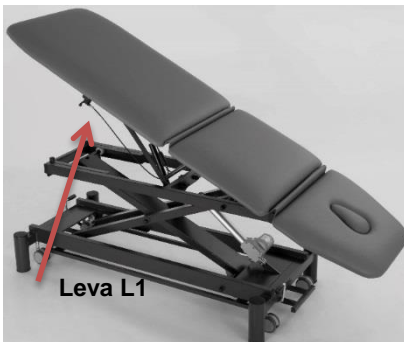
La sezione centrale è regolabile mediante molla a gas con sblocco controllato tramite apposito comando. Per regolare l'inclinazione della sezione centrale agire sul comando (L0) e regolare nella posizione desiderata; rilasciare la leva L0 per mantenere la posizione raggiunta.

## REGOLAZIONE DELLA SEZIONE CENTRALE SE PROVVISI DI SECONDO MOTORE (NEI MODELLI PROVVISI)



La sezione centrale è regolabile mediante secondo motore. Per regolare l'inclinazione della sezione centrale agire sui pulsanti posti sulla pulsantiera (P0). Con la stessa pulsantiera (P0) si può inoltre regolare l'altezza del lettino.

## REGOLAZIONE DELLA PARTE FINALE (NEI MODELLI PROVVISI)



La sezione finale (pediera) è regolabile mediante molla a gas con sblocco controllato tramite apposito comando. Per regolare l'inclinazione della sezione finale agire sul comando (L1) e regolare nella posizione desiderata; rilasciare la leva L1 per mantenere la posizione raggiunta.

## REGOLAZIONE BRACCIOLI SEZIONE CENTRALE (NEI MODELLI PROVVISI)



I braccioli posti sulla sezione centrale del lettino sono richiudibili.

Per richiudere il bracciolo servirsi dell'apposito volantino a molla.

**⚠ ATTENZIONE! Richiudere i braccioli della sezione centrale prima di regolare l'altezza del lettino.**

## SPOSTAMENTO DEL LETTINO (SE PROVVISTO DI RUOTE)



**ATTENZIONE!** Le ruote sono progettate per lo spostamento del solo lettino. Il lettino non deve essere utilizzato per il trasporto di persone e/o cose.



Per far scendere le ruote retrattili spingere con la pianta del piede il PEDALE fino a fine corsa; per farle rientrare sollevare con il dorso del piede il PEDALE per far risalire le ruote.

## SE PROVVISTO DI SUPPORTO ROTOLO CARTA



Il supporto rotolo carta è applicato lato piedi.

## SE PROVVISTO DEL MAGNETE DI SICUREZZA



Questo dispositivo permette di inibire tutte le funzioni elettriche. A magnete inserito tutte le funzioni elettriche sono attive. Rimuovendo il magnete tutte le funzioni elettriche sono inibite.

## SE PROVVISTO DI DOPPIO CLIC + MAGNETE DI SICUREZZA



Oltre al MAGNETE DI SICUREZZA (sopra descritto) è inserito un software grazie al quale la regolazione del lettino viene attivata solo tramite **doppio impulso del comando (DOPPIO CLIC)**. Questo sistema è stato studiato per evitare azionamenti involontari anche da parte dell'operatore.



**ATTENZIONE!**

Per poter attivare le funzioni elettriche è necessario **premere due volte consecutive il comando** (comando a pedale – pedaliera circolare – pulsantiera).

## RISOLUZIONE DEGLI EVENTUALI PROBLEMI

PROBLEMA	CAUSE	RIMEDIO
<b>Mancato funzionamento dell'attuatore/motore</b>	La spina del cavo di alimentazione non è stata collegata correttamente oppure manca la corrente elettrica.	<b>Collegare la spina alla presa della rete elettrica con tensione uguale a quella indicata a pag. 8 di questo libretto "dati tecnici rete elettrica".</b>
<b>Mancato funzionamento dell'attuatore/motore</b>	Problema grave diverso da quello a punto 1 (fusibile saltato o centralina saltata).	<b>Contattare la ditta venditrice.</b>
<b>L'attuatore fa rumore (stride)</b>	Polvere sullo stelo.	<b>Con un panno comune non abrasivo spolverare lo stelo dell'attuatore e ogni tanto mettere alcune gocce di olio (di vaselina, oppure olio da cucina).</b>
<b>Pistone testiera non funziona</b>	<b>Si è scaricato il pistone. Il gas è fuoriuscito.</b>	<b>Contattare la ditta venditrice per la sostituzione.</b>

## VERIFICA SICUREZZA ELETTRICA

Sul dispositivo dovranno essere eseguiti i test di sicurezza elettrica CEI EN 62353 con frequenza biennale.

### MANUTENZIONI

Gli interventi di manutenzione devono essere eseguiti da tecnici specializzati, elettricisti o persone con conoscenza del contenuto del presente libretto istruzioni.

Verificare le condizioni di sicurezza dell'apparecchio dopo ogni situazione critica come ad esempio caduta, urti violenti, versamento di liquidi, ecc. ed ogni qualvolta si abbiano dei dubbi sullo stato di sicurezza dell'apparecchio.



#### **ATTENZIONE!**

- Prima di effettuare qualsiasi operazione di manutenzione assicurarsi che la spina sia disinserita dalla rete elettrica.
- In evidenza di pericolo per la sicurezza, il dispositivo deve essere immediatamente disattivato senza possibilità di utilizzo finché il pericolo non sia stato eliminato.
- In caso di guasto ad attuatori, centraline, comando a pedale (pedaliera) o alla pulsantiera è prevista la sostituzione completa. Per nessun motivo questi componenti vanno aperti o manomessi, pena il decadimento della garanzia e della responsabilità del fabbricante.

MANUTENZIONI	COME FARE
Parti elettriche	<p><b>L'attuatore non ha bisogno di alcuna manutenzione se non quella indicata su soluzione problemi.</b></p> <p><b>Verificare ogni 3 mesi l'usura del cavo del comando a pedale e quello collegato alla rete. In caso di usura e/o sfilacciamento si deve subito sostituire il cavo danneggiato.</b></p> <p><b>Verificare ogni 6 mesi che durante il funzionamento non vengano emessi suoni o vibrazioni inusuali che potrebbero segnalare anomalie agli attuatori e/o meccanismi.</b></p> <p><b>Alla fine delle operazioni sopra indicate completare l'ispezione superando la prova di lavoro di un ciclo di sollevamento con il carico massimo di sicurezza.</b></p>
Parti meccaniche	<p><b>Controllare ogni 3 mesi circa, o dopo un uso particolarmente intenso, il serraggio di viti e bulloni, verifica giochi delle boccole e perni; assenza di lesioni e deformazioni strutturali.</b></p> <p><b>Verificare condizioni cavetti di comando molle a gas e relative guaine.</b></p>

## PULIZIA ED IGIENIZZAZIONE

Si consiglia, per la disinfezione delle mani o delle parti del corpo che entrano in contatto col paziente o con altre superfici, l'utilizzo di prodotti disinfettanti per uso esterno.



**ATTENZIONE!** Le operazioni di pulizia delle apparecchiature elettriche devono essere svolte scollegati dalla rete elettrica.

### PULIZIA DELL'IMBOTTITURA DEL LETTINO:

Pulire con un panno morbido inumidito con una soluzione detergente neutra e sciacquare con un panno ben strizzato di acqua pulita.



**ATTENZIONE!** Dopo la pulizia asciugare subito con un panno morbido la superficie trattata.



### **ATTENZIONE per la pulizia dell'imbottitura del lettino!**

- Non usare solventi, candeggine e detersivi chimici o spray per lucidare.
- Evitare l'esposizione diretta alla luce del sole degli imbottiti per evitare l'invecchiamento precoce del rivestimento.
- Uno strofinamento eccessivo può portare all'invecchiamento precoce delle attrezzature, per cui è necessario controllare scrupolosamente che questa sia effettuata correttamente.
- I colori chiari non devono essere messi a contatto con tessuti e capi d'abbigliamento trattati con coloranti non fissati o con scarse solidità di tintura, onde evitare macchie ed aloni di coloranti di cui non possiamo garantire la pulitura

### IGIENIZZAZIONE DELL'IMBOTTITURA DEL LETTINO:

Spruzzare la superficie da igienizzare con una soluzione a base delle seguenti sostanze:



SOSTANZE TESTATE (UNI EN ISO 105 X12:2016 modificata)	
CANDEGGINA AL 0.5% (ACQUA 99.5%)	CLOREXIDINA 0.05% (ACQUA 99.95%)
ALCOOL ETILICO 80% (ACQUA 20%)	CLORAMINA – T 5% (ACQUA 95%)
PEROSSIDO DI IDROGENO 5% (ACQUA 95%)	ISOPROPANOLO 80% (ACQUA 20%)



**ATTENZIONE!** Dopo l'igienizzazione asciugare subito con un panno morbido la superficie trattata.





**ATTENZIONE!** La presenza di alcool e di altri agenti chimici può aumentare l'usura superficiale e l'aspetto estetico potrebbe variare nel tempo. L'utilizzo di detergenti con additivi e/o alcool tendono ad aumentare il processo di usura ed invecchiamento della superficie trattata.

## **PULIZIA DELLA PARTE METALLICA VERNICIATA:**

Spolverare con un panno non abrasivo asciutto o al massimo appena inumidito con po' di acqua.



### **ATTENZIONE!**

1. Prodotti aggressivi possono danneggiare le superfici.
2. Prima di riutilizzare l'apparecchiatura dopo la pulizia verificare che tutti i componenti siano perfettamente asciutti.
3. Non usare solventi, candeggine e detergenti chimici o spray per lucidare.

## RICAMBI

<b>CODICE</b>	<b>DESCRIZIONE</b>
<b>MOA0000000</b>	Motore / attuatore
<b>MOC0000000</b>	Centralina
<b>MOL0000000</b>	Alimentatore
<b>MOP0000000</b>	Pedaliera per attuatore/motore completa di cavo
<b>MOS0000000</b>	Switch per pedaliera circolare
<b>GAI0000000</b>	Pompa idraulica per regolazione altezza
<b>GAP4000001</b>	Pistone a gas per testata
<b>GAS0000005</b>	Kit cavi per pistone a gas testata
<b>GAS0000012</b>	Meccanismo di sblocco per tutti pistoni a gas
<b>MIM1118X00S..</b>	Imbottitura completa lettino SERIE TOP Standard.
<b>MIM1118X00C..</b>	Imbottitura completa lettino SERIE TOP Comfort.
<b>MIM1118X11S..</b>	Imbottitura completa lettino SERIE TOP LARGE Standard.
<b>MIM1118X11C..</b>	Imbottitura completa lettino SERIE TOP LARGE Comfort.

## ACCESSORI SU RICHIESTA

<b>CODICE</b>	<b>DESCRIZIONE</b>
<b>1218010</b>	Supporto rotolo carta per lettini elettrici
<b>1218020</b>	Serie di quattro ruote
<b>1218030</b>	Magnete di sicurezza
<b>1218040</b>	Doppio clic + magnete di sicurezza
<b>1218050</b>	Presa Svizzera
<b>1218051</b>	Presa Uk
<b>1210040</b>	Copri lettino in spugna colore grigio per lettini larghezza cm. 65
<b>1210050</b>	Copri lettino in spugna colore grigio per lettini larghezza cm. 80
<b>1210060</b>	Lenzuolino carta a due veli larghezza cm. 60 lunghezza mt. 65

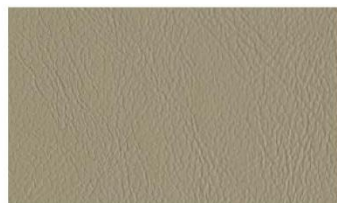
## COLORI RIVESTIMENTO / IMBOTTITURA



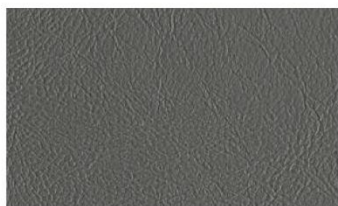
Panna P1



Grigio chiaro G2



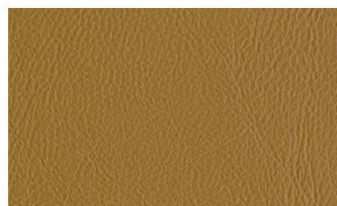
Tortora P2



Grigio scuro G3



Giallo G1



Senape G4



Arancione A1



Rosso R1



Bordeaux B2



Viola V4



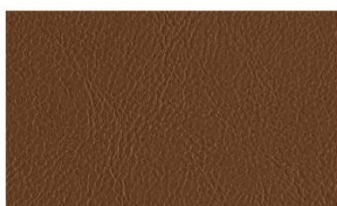
Blu scuro B3



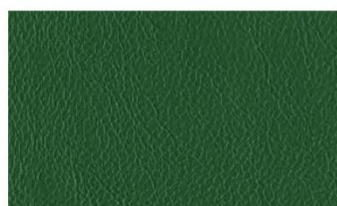
Blu B1



Marrone scuro M1



Terra M2



Verde V1



Verde bosco V2



Verde foglia V3



Nero N1

## REGISTRAZIONE DEGLI INTERVENTI

MODELLO / CODICE DISPOSITIVO: .....		DATA INSTALLAZIONE .....	MATRICOLA No. .....
Data intervento	Operazioni eseguite	Nome persona incaricata	Firma