

# MANUALE D'USO E MANUTENZIONE

## SERIE SET-CLOSE

### Indice

<b>INTRODUZIONE</b>	<b>pag. 2</b>
<b>SICUREZZA – AVVERTENZE – GARANZIA</b>	<b>pag. 3</b>
<b>IMBALLO</b>	<b>pag. 4</b>
<b>ETICHETTA PRODOTTO E SIMBOLI</b>	<b>pag. 5</b>
<b>MODELLI LETTINI SERIE SET-CLOSE</b>	<b>pag. 6-12</b>
<b>AVVERTENZE – MANUTENZIONI</b>	<b>pag. 13</b>
<b>PULIZIA ED IGIENIZZAZIONE</b>	<b>pag. 14-15</b>
<b>RICAMBI - ACCESSORI</b>	<b>pag. 16</b>
<b>COLORI RIVESTIMENTO</b>	<b>pag. 17</b>
<b>REGISTRAZIONE INTERVENTI</b>	<b>pag. 18</b>

#### FISIOTECH SRL

**Sede Operativa e Amministrativa:** Via Toniolo, 44/E-F - 31028 Vazzola (TV) - ITALY

**Sede legale:** Via Valdoni, 19 - 31013 Cimavilla di Codognè (TV) - ITALY

Tel. +39 0438470342 - Fax +39 0438478762 - mail : [info@fisiotech.com](mailto:info@fisiotech.com) - pec : [fisiotech@emailsec.it](mailto:fisiotech@emailsec.it)

P.I. e C.F. 03765100262 - Rea TV 296956

## INTRODUZIONE

Questo manuale ha lo scopo di fornire agli utilizzatori ed addetti le informazioni necessarie affinché, oltre ad un adeguato utilizzo del lettino, siano in grado di gestire lo stesso in autonomia e sicurezza.

Il manuale contiene informazioni inerenti all'aspetto tecnico, al funzionamento, alla manutenzione, ai ricambi ed alla sicurezza.

Il Libretto Istruzioni deve sempre seguire l'apparecchiatura e deve essere accuratamente conservato al fine di non comprometterne lo stato di leggibilità.

In caso di cessione a terzi è necessario trasmettere il presente manuale insieme agli altri documenti così come previsto dalle disposizioni inerenti al Regolamento UE 2017/745.

### Uso previsto

I lettini SERIE SET-CLOSE sono lettini ad altezza fissa utilizzati da operatori qualificati del settore della riabilitazione e del massaggio.

### Dati del costruttore

FISIOTECH SRL

Sede Operativa: Via Toniolo, 44/E-F

31028 VAZZOLA (TV) - Italia

Tel. +39 0438 470342

Fax +39 0438 478762

[info@fisiotech.com](mailto:info@fisiotech.com)

### Ambiente di applicazione

I dispositivi medici oggetto del presente manuale sono conformi al Regolamento UE 2017/745. Ambiente di applicazione: cure ambulatoriali somministrate in ospedale o altro centro medico, sotto la sorveglianza medica, nelle quali gli apparecchi EM sono previsti per la necessità di persone ammalate, che hanno subito lesioni o sono portatrici di disabilità, per il trattamento, diagnosi e monitoraggio.

### Immagazzinaggio

In caso di immagazzinamento si devono rispettare le seguenti condizioni ambientali: umidità relativa 10% ÷ 90 % - temperatura -10°C ÷ +50°C – Luogo pulito.



**ATTENZIONE! Leggere attentamente il presente manuale prima di utilizzare il lettino.**

**FISIOTECH SRL declina ogni responsabilità e non risponde per danni a persone e/o cose causate da uso non conforme del lettino o fatto da personale negligente o non qualificato o dalla mancata osservanza di tali istruzioni.**

## SICUREZZA



### **ATTENZIONE! Il lettino non deve essere utilizzato:**

- Con un carico di funzionamento in sicurezza superiore a quello dichiarato.
- In condizioni di scarsa stabilità e/o in prossimità di dislivelli (es.: pendenze, gradini, ecc.).
- Con manomissioni e/o modifiche sul prodotto originale.
- In atmosfera esplosiva a rischio d'incendio e/o corrosiva o esposta alle intemperie.
- In configurazione impropria o quando ci sia il sospetto che possa arrecare danno al paziente.



### **ATTENZIONE!**

- Non inserire parti del corpo nelle zone interessate dal movimento dei vari componenti e/o regolazioni indicate dalle apposite etichette.

## AVVERTENZE

- Le gomme espanse e le parti plastiche dell'apparecchiatura possono incendiarsi se messe in contatto con fiamme libere.
- Le lampade terapeutiche irradianti possono danneggiare il rivestimento delle imbottiture.
- Prodotti detergenti corrosivi e/o abrasivi possono danneggiare il rivestimento delle imbottiture.
- Si raccomanda di interporre tra il paziente e il piano del lettino rivestito in similpelle antibatterico e fungicida, un lenzuolino di carta e di sostituirlo al termine della seduta/visita.

## GARANZIA

I lettini della SERIE SET-CLOSE godono di una garanzia che copre solamente i difetti di fabbricazione per 24 mesi dalla data di consegna. La garanzia non copre: i materiali di consumo e quelli di normale usura quali: imbottiti, i guasti causati da urti e/o cadute, l'errato o improprio uso, l'uso da parte di personale non qualificato. Qualora l'apparecchiatura risulti manomessa la garanzia decade automaticamente. Le riparazioni in garanzia si intendono presso nostra sede operativa e previa autorizzazione. Il materiale da riparare in garanzia ci dovrà pervenire in porto franco e con imballo originale. Per la riparazione oltre alla richiesta scritta ci dovrà pervenire copia della fattura e del documento di trasporto.

## TIPO DI IMBALLO

L'imballo è costituito da una scatola di cartone denominata "marmotta", con un coperchio e un fondo. Viene chiusa da graffette in ferro e la scatola viene posizionata su un pallet (bancale) costruito appositamente per questo tipo di scatola. La scatola è fissata al bancale con reggette di plastica.



**ATTENZIONE! Il lettino è pesante (circa Kg 50) e soprattutto ingombrante. Dimensioni imballo: lunghezza cm 195 x larghezza cm 72 x altezza cm 45. Deve essere movimentato con estrema cautela. Lo scarico deve avvenire o con attrezzature adatte per lo scarico (carrello elevatore) oppure da almeno 3/4 persone.**

## DISIMBALLO



La presenza di questo simbolo su un prodotto indica che esso non deve essere gettato tra i rifiuti generici ma raccolto a parte per operazioni di riciclaggio o smaltimento a norma di legge.


Dopo aver depositato in luogo idoneo il pallet (bancale) contenente il lettino, tagliare le reggette di plastica che collegano il pallet (bancale) al lettino e che chiudono il cartone.



**ATTENZIONE! Fare molta attenzione per evitare tagli alle mani per uso incauto di cutters o forbici o altri attrezzi usati per il taglio. Si consiglia di utilizzare forbici con punte arrotondate per evitare danni alle mani e all'imbottitura del lettino. Conservare l'imballo per un'eventuale restituzione al costruttore. Smaltire reggette, pluriball e cartone come materiale di riciclaggio.**

## ETICHETTA PRODOTTO – SIMBOLI UTILIZZATI

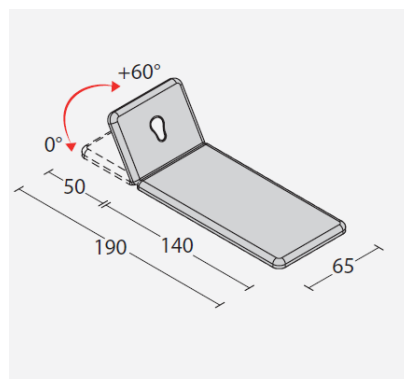


	Fabbricante
	Codice Articolo
	Numero di matricola
	Data di fabbricazione
	Portata max
	Attenzione
	Limite di temperatura
	Limite di umidità
	Tenere lontano dalla luce solare e da fonti di calore
	Tenere al riparo dalla pioggia
	Leggere le istruzioni
	La presenza di questo simbolo su un prodotto indica che esso non deve essere gettato tra i rifiuti generici ma raccolto a parte per operazioni di riciclaggio o smaltimento a norma di legge.

## GEA - SERIE SET-CLOSE



Colore struttura RAL 9001



## VARIANTI DEL LETTINO GEA

Descrizione	Codice
Gea ad altezza fissa	1116A10S0S

## CARATTERISTICHE TECNICHE

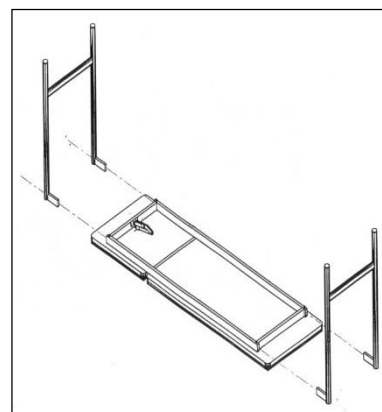
Altezza fissa	78 cm
Lunghezza	190 cm
Larghezza	65 cm
Carico di lavoro max	150 kg
Regolazione testa	Manuale +60°
Foro per la respirazione completo di tappo	Standard
Imbottitura e rivestimento ignifughi classe	1IM
Densità e spessore imbottitura	30 kg/m <sup>3</sup> / 4 cm
Peso	50 kg

## REGOLAZIONE DELLA TESTATA

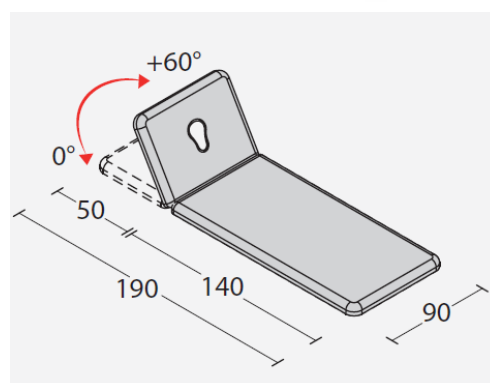
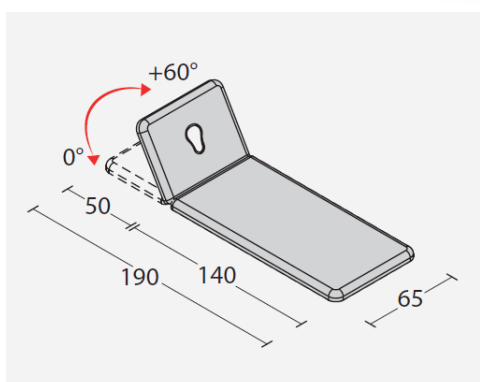
La testata è regolabile mediante cremagliera "rastofix". Sollevare la testata fino all'inclinazione desiderata; per riportarla nella posizione di base, è necessario sollevarla fino a fine corsa e quindi accompagnarla alla base.

## ISTRUZIONI PER IL MONTAGGIO

- Inserire le gambe del lettino spingendo fino a fine corsa.
- Avvitare le viti con l'apposita chiave chiudendo bene.



## PONTO - SERIE SET-CLOSE



## VARIANTI DEL LETTINO PONTO

Descrizione	Codice
Ponto ad altezza fissa. <b>Larghezza 65 cm</b>	1116B40S0S
Ponto ad altezza fissa. <b>Larghezza 90 cm</b>	1116B43S0S

## CARATTERISTICHE TECNICHE

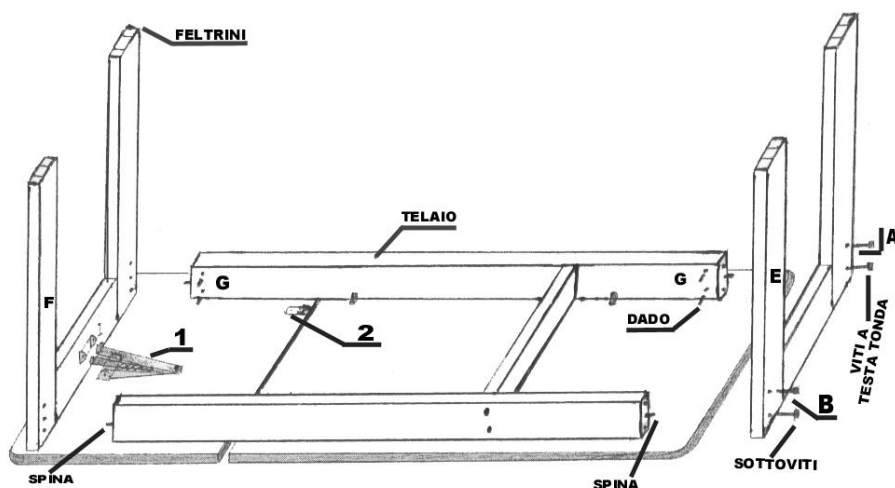
Altezza fissa	50 - 78 cm
Lunghezza	190 cm
Larghezza	65 / 90 cm
Carico di lavoro max	130 kg
Regolazione testa	Manuale +60°
Foro per la respirazione completo di tappo	Standard
Imbottitura e rivestimento ignifughi classe	1IM
Densità e spessore imbottitura	30 kg/m <sup>3</sup> / 4 cm
Peso	50 kg

## REGOLAZIONE DELLA TESTATA

La testata è regolabile mediante cremagliera "rastofix". Sollevare la testata fino all'inclinazione desiderata; per riportarla nella posizione di base, è necessario sollevarla fino a fine corsa e quindi accompagnarla alla base.

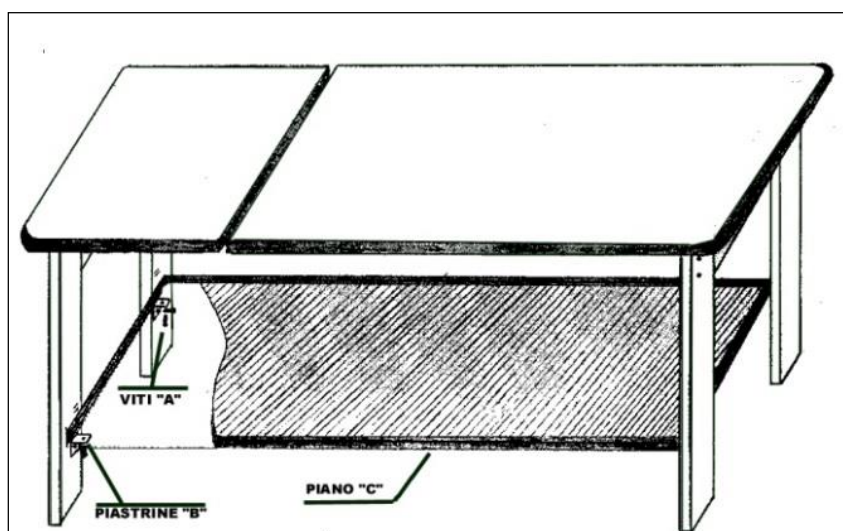
## ISTRUZIONI PER IL MONTAGGIO LETTINO PONTO

- Inserire le gambe "E-F" nelle apposite spine.
- Mettere i dadi "G" nelle sedi facendo attenzione che il filetto sia rivolto verso la spina, quindi inserire le viti "A-A" con le sotto viti "B-B" chiudendo bene con l'apposita chiave.
- Agganciare la cerniera "1" (RASTOFIX) della testiera nell'attacco "I" facendo una leggera pressione.



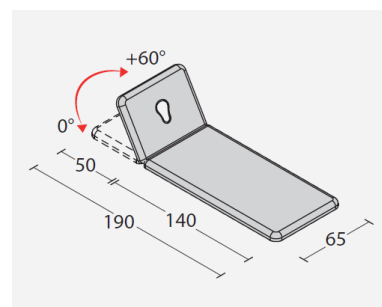
## SCHEMA DI MONTAGGIO DEL "PIANO INFERIORE" SE RICHIESTO

Fissare le piastrine "B" con le apposite viti "A" all'altezza di circa 25 cm e verso l'interno della gamba, quindi appoggiare il piano "C". Dividendo la distanza infine fissare il piano con le viti "A".





## ARES - SERIE SET-CLOSE



## VARIANTI DEL LETTINO ARES

Descrizione	Codice
Ares ad altezza fissa. <b>Larghezza 65 cm</b>	1116C40S0S

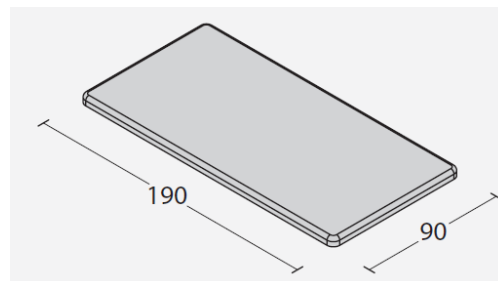
## CARATTERISTICHE TECNICHE

Altezza fissa	78 cm
Lunghezza	190 cm
Larghezza	65 cm
Carico di lavoro max	130 kg
Regolazione testa	Manuale +60°
Gambe inclinabili e richiudibili	
Foro per la respirazione completo di tappo	Standard
Imbottitura e rivestimento ignifughi classe	1IM
Densità e spessore imbottitura	30 kg/m <sup>3</sup> / 4 cm
Peso	50 kg

## REGOLAZIONE DELLA TESTATA

La testata è regolabile mediante cremagliera “rastofix”. Sollevare la testata fino all’inclinazione desiderata; per riportarla nella posizione di base, è necessario sollevarla fino a fine corsa e quindi accompagnarla alla base.

## REA - SERIE SET-CLOSE



### VARIANTI DEL LETTINO REA

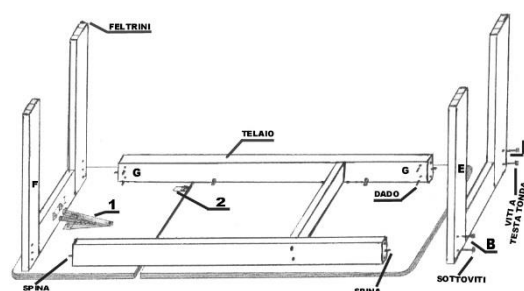
Descrizione	Codice
Rea ad altezza fissa	1116D43S0N

### CARATTERISTICHE TECNICHE

Altezza fissa	50 - 78 cm
Lunghezza	190 cm
Larghezza	90 cm
Carico di lavoro max	130 kg
Imbottitura e rivestimento ignifughi classe	1IM
Densità e spessore imbottitura	30 kg/m <sup>3</sup> / 4 cm
Peso	50 kg

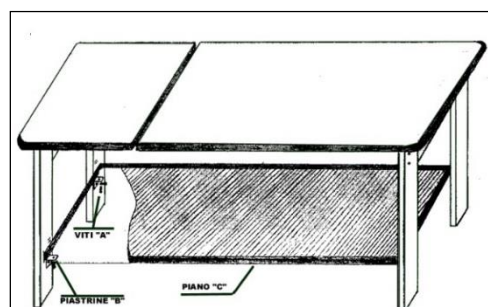
### ISTRUZIONI PER IL MONTAGGIO

- Inserire le gambe "E-F" nelle apposite spine.
- Mettere i dadi "G" nelle sedi facendo attenzione che il filetto sia rivolto verso la spina, quindi inserire le viti "A-A" con le sotto viti "B-B" chiudendo bene con l'apposita chiave.

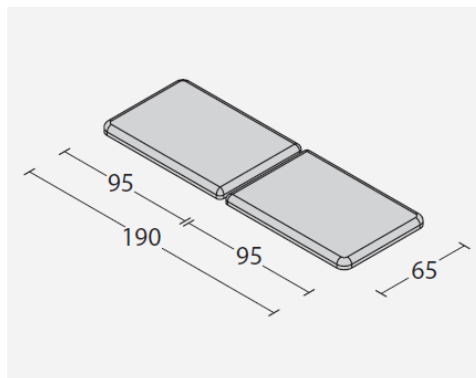


### SCHEMA DI MONTAGGIO DEL "PIANO INFERIORE" SE RICHIESTO

Fissare le piastrine "B" con le apposite viti "A" all'altezza di circa 25 cm e verso l'interno della gamba, quindi appoggiare il piano "C". Dividendo la distanza infine fissare il piano con le viti "A".



## HYDRA - SERIE SET-CLOSE



### VARIANTI DEL LETTINO HYDRA

Descrizione	Codice
Hydra lettino in legno chiudibile a valigia	1116E40M0N

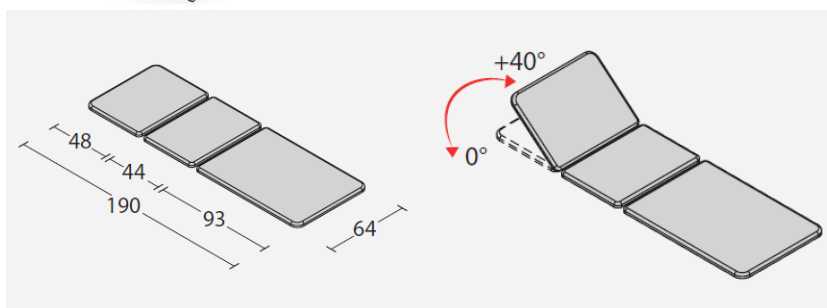
### CARATTERISTICHE TECNICHE

Regolazione altezza	Manuale 60-75 cm
Lunghezza	218 cm
Larghezza	65 cm
Dimensioni chiuso	95x65x20 cm
Carico di lavoro max	150 kg
Appoggia testa	Estraibile
Appoggia braccia	Estraibile
Imbottitura e rivestimento ignifughi classe	1IM
Densità e spessore imbottitura	30 kg/m <sup>3</sup> / 4 cm
Peso	17 kg

### ISTRUZIONI PER IL MONTAGGIO E L'USO

1. Adagiare la valigia con la maniglia sul lato superiore.
2. Aprire la valigia.
3. Aprire le gambe del letto completamente.
4. Girare il letto, solo quando le gambe sono completamente aperte e fisse, nella posizione corretta di uso.

## ANTERO - SERIE SET-CLOSE



### VARIANTI DEL LETTINO ANTERO

Descrizione	Codice
Antero lettino in acciaio chiudibile a valigia <b>COLORE NERO</b>	1116F50S0NN1


### CARATTERISTICHE TECNICHE

Regolazione altezza	72 cm
Lunghezza	187 cm
Larghezza	64 cm
Dimensioni chiuso	95x65x15 cm
Carico di lavoro max	95 kg
Regolazione testata	Manuale +40°
Imbottitura e rivestimento ignifughi classe	1IM
Densità e spessore imbottitura	30 kg/m <sup>3</sup> / 2 cm
Peso	20 kg

### ISTRUZIONI PER IL MONTAGGIO E L'USO

1. Adagiare la valigia con la maniglia sul lato superiore.
2. Aprire la valigia.
3. Aprire le gambe del letto completamente.
4. Girare il letto, solo quando le gambe sono completamente aperte e fisse, nella posizione corretta di uso.

## AVVERTENZE

 **ATTENZIONE!** L'operatore non deve mai lasciare il paziente incustodito per impedire il rischio di caduta del paziente dal lettino. Il costruttore non risponde per danni a persone e/o cose causate dall'uso del lettino da parte di personale negligente e/o non qualificato.

## MANUTENZIONI

Gli interventi di manutenzione devono essere eseguiti da tecnici specializzati, elettricisti o persone con conoscenza del contenuto del presente libretto istruzioni.

Verificare le condizioni di sicurezza dell'apparecchio dopo ogni situazione critica come ad esempio caduta, urti violenti, versamento di liquidi, ecc. ed ogni qualvolta si abbiano dei dubbi sullo stato di sicurezza dell'apparecchio.

 **ATTENZIONE!**

- In evidenza di pericolo per la sicurezza, il dispositivo deve essere immediatamente disattivato senza possibilità di utilizzo finché il pericolo non sia stato eliminato.

<b>MANUTENZIONI</b>	<b>COME FARE</b>
Parti meccaniche	Controllare ogni 3 mesi circa, o dopo un uso particolarmente intenso, il serraggio di viti e bulloni, verifica giochi delle boccole e perni; assenza di lesioni e deformazioni strutturali.

## PULIZIA ED IGIENIZZAZIONE

Si consiglia per la disinfezione delle mani o delle parti del corpo che entrano in contatto col paziente o con altre superfici l'utilizzo di prodotti disinfettanti per uso esterno



**ATTENZIONE!** Le operazioni di pulizia delle apparecchiature elettriche devono essere svolte scollegati dalla rete elettrica.

### PULIZIA DELL'IMBOTTITURA DEL LETTINO:

Pulire con un panno morbido inumidito con una soluzione detergente neutra e sciacquare con un panno ben strizzato di acqua pulita.



**ATTENZIONE!** Dopo la pulizia asciugare subito con un panno morbido la superficie trattata.



### ATTENZIONE per la pulizia dell'imbottitura del lettino!

- Non usare solventi, candeggine e detergenti chimici o spray per lucidare.
- Evitare l'esposizione diretta alla luce del sole degli imbottiti per evitare l'invecchiamento precoce del rivestimento.
- Uno strofinamento eccessivo può portare all'invecchiamento precoce delle attrezzature, per cui è necessario controllare scrupolosamente che questa sia effettuata correttamente.
- I colori chiari non devono essere messi a contatto con tessuti e capi d'abbigliamento trattati con coloranti non fissati o con scarse solidità di tintura, onde evitare macchie ed aloni di coloranti di cui non possiamo garantire la pulitura

### IGIENIZZAZIONE DELL'IMBOTTITURA DEL LETTINO:

Spruzzare la superficie da igienizzare con una soluzione a base delle seguenti sostanze:



SOSTANZE TESTATE (UNI EN ISO 105 X12:2016 modificata)	
CANDEGGINA AL 0.5% (ACQUA 99.5%)	CLOREXIDINA 0.05% (ACQUA 99.95%)
ALCOOL ETILICO 80% (ACQUA 20%)	CLORAMINA – T 5% (ACQUA 95%)
PEROSSIDO DI IDROGENO 5% (ACQUA 95%)	ISOPROPANOLO 80% (ACQUA 20%)



**ATTENZIONE!** Dopo l'igienizzazione asciugare subito con un panno morbido la superficie trattata.



**ATTENZIONE!** La presenza di alcool e di altri agenti chimici può aumentare l'usura superficiale e l'aspetto estetico potrebbe variare nel tempo. L'utilizzo di detersivi con additivi e/o alcool tendono ad aumentare il processo di usura ed invecchiamento della superficie trattata.

## **PULIZIA DELLA PARTE METALLICA VERNICIATA:**

Spolverare con un panno non abrasivo asciutto o al massimo appena inumidito con po' di acqua.



### **ATTENZIONE!**

1. Prodotti aggressivi possono danneggiare le superfici.
2. Prima di riutilizzare l'apparecchiatura dopo la pulizia verificare che tutti i componenti siano perfettamente asciutti.
3. Non usare solventi, candeggine e detersivi chimici o spray per lucidare.

## RICAMBI

<b>CODICE</b>	<b>DESCRIZIONE</b>
MIM116XXS	Imbottitura completa lettini SERIE SET-CLOSE

## ACCESSORI SU RICHIESTA

<b>CODICE</b>	<b>DESCRIZIONE</b>
1216010	Supporto rotolo carta lettini larghezza 65 cm
1216020	Supporto rotolo carta lettini larghezza 90 cm
1216040	Piano inferiore per lettini in legno larghezza 65 cm
1216050	Piano inferiore per lettini in legno larghezza 90 cm
1210040	Copri lettino in spugna colore blu per lettini larghezza 65 cm
1210060	Lenzuolino carta a due veli larghezza 60 cm lunghezza 65 mt
1216060	Borsone porta lettino Antero
1216070	Borsone porta lettino Hydra



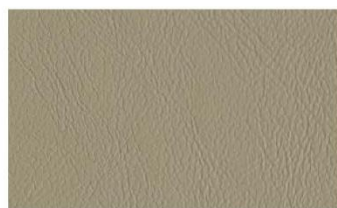
## COLORI RIVESTIMENTO / IMBOTTITURA



Panna P1



Grigio chiaro G2



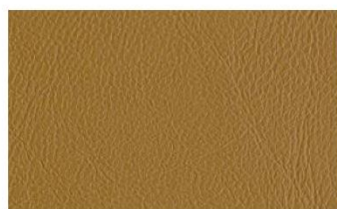
Tortora P2



Grigio scuro G3



Giallo G1



Senape G4



Arancione A1



Rosso R1



Bordeaux B2



Viola V4



Blu scuro B3



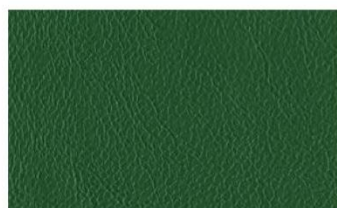
Blu B1



Marrone scuro M1



Terra M2



Verde V1



Verde bosco V2



Verde foglia V3



Nero N1

