

MANUALE D'USO E MANUTENZIONE

SERIE BOBATH

Indice

INTRODUZIONE	pag. 2
SICUREZZA	pag. 3
AVVERTENZE – GARANZIA – IMBALLO	pag. 4
ETICHETTA PRODOTTO E SIMBOLI	pag. 5
CARATTERISTICHE TECNICHE ELETTRICHE	pag. 6
MODELLI LETTINI SERIE BOBATH	pag. 7-14
AVVERTENZE	pag. 15
UTILIZZO LETTINO	pag. 16-17
PROBLEMI, CAUSE E SOLUZIONI	pag. 18
VERIFICA SICUREZZA ELETTRICA – MANUTENZIONI	pag. 19
PULIZIA ED IGIENIZZAZIONE	pag. 20-21
RICAMBI - ACCESSORI	pag. 22
COLORI RIVESTIMENTO	pag. 23
REGISTRAZIONE INTERVENTI	pag. 24

FISIOTECH SRL

Sede Operativa e Amministrativa/Operating headquarters:

Via Toniolo, 44/E-F - 31028 Vazzola (TV) - ITALY

Sede legale/Registered office: Via Valdoni, 19 - 31013 Cimavilla di Codognè (TV) - ITALY

Tel. +39 0438470342 - Fax +39 0438478762 - mail : info@fisiotech.com - pec : fisiotech@mailsec.it

P.I. e C.F./ VAT Number IT 03765100262 - Rea TV 296956

INTRODUZIONE

Questo manuale ha lo scopo di fornire agli utilizzatori ed addetti le informazioni necessarie affinché, oltre ad un adeguato utilizzo del lettino, siano in grado di gestire lo stesso in autonomia e sicurezza.

Il manuale contiene informazioni inerenti all'aspetto tecnico, al funzionamento, alla manutenzione, ai ricambi ed alla sicurezza.

Il Libretto Istruzioni deve sempre seguire l'apparecchiatura e deve essere accuratamente conservato al fine di non comprometterne lo stato di leggibilità.

In caso di cessione a terzi è necessario trasmettere il presente manuale insieme agli altri documenti così come previsto dalle disposizioni inerenti al Regolamento UE 2017/745.

Uso previsto

I lettini SERIE BOBATH sono lettini di tipo professionale di grandi dimensioni per l'applicazione del metodo terapeutico di Bobath (Reflex Inhibiting Postures).

Dati del costruttore

FISIOTECH SRL

Sede Operativa: Via Toniolo, 44/E-F

31028 VAZZOLA (TV) - Italia

Tel. +39 0438 470342

Fax +39 0438 478762

info@fisiotech.com

Ambiente di applicazione

I dispositivi medici oggetto del presente manuale sono conformi al Regolamento UE 2017/745. Ambiente di applicazione: cure ambulatoriali somministrate in ospedale o altro centro medico, sotto la sorveglianza medica, nelle quali gli apparecchi EM sono previsti per la necessità di persone ammalate, che hanno subito lesioni o sono portatrici di disabilità, per il trattamento, diagnosi e monitoraggio.

Immagazzinaggio

In caso di immagazzinamento si devono rispettare le seguenti condizioni ambientali: umidità relativa 10% ÷ 90 % - temperatura -10°C ÷ +50°C – Luogo pulito.



ATTENZIONE! Leggere attentamente il presente manuale prima di utilizzare il lettino.

FISIOTECH SRL declina ogni responsabilità e non risponde per danni a persone e/o cose causate da uso non conforme del lettino o fatto da personale negligente o non qualificato o dalla mancata osservanza di tali istruzioni.

SICUREZZA



ATTENZIONE! Il lettino non deve essere utilizzato:

- Con un carico di funzionamento in sicurezza superiore a quello dichiarato.
- In condizioni di scarsa stabilità e/o in prossimità di dislivelli (es.: pendenze, gradini, ecc.).
- Con manomissioni e/o modifiche sul prodotto originale.
- In atmosfera esplosiva a rischio d'incendio e/o corrosiva o esposta alle intemperie.
- In configurazione impropria o quando ci sia il sospetto che possa arrecare danno al paziente.



ATTENZIONE!

- Non inserire parti del corpo nelle zone interessate dal movimento dei vari componenti e/o regolazioni indicate dalle apposite etichette.
- Lasciare il lettino nella sua posizione più bassa e col piano orizzontale quando non è sorvegliato.
- In caso di utilizzo da parte di persone anziane o con ridotte capacità di equilibrio, si raccomanda una particolare attenzione o l'utilizzo di appositi sistemi di sicurezza (sponde laterali).



ATTENZIONE! PARTI ELETTRICHE

- Collegarsi esclusivamente ad un impianto elettrico conforme alle Norme vigenti.
- Non tirare il cavo di alimentazione per staccare la spina dalla presa elettrica.
- Non versare liquidi sull'apparecchiatura
- Staccare sempre la spina dalla rete prima di intervenire su qualsiasi parte elettrica o per lo spostamento dell'apparecchio.
- Non danneggiare i cavi elettrici: evitare schiacciamenti; non staccare le varie connessioni tirando direttamente il cavo ma dal corpo della spina, etc.
- Tenere costantemente controllato lo stato del cavo di alimentazione. Nel caso dovesse essere sostituito richiederlo alla ditta venditrice.
- Scollegare l'alimentatore dell'apparecchiatura dalla rete elettrica quando non viene utilizzata per parecchio tempo ne aumenta la durata e limita il seppur ridotto consumo energetico.
- In caso di guasto o cattivo funzionamento, scollegare dalla rete l'alimentazione elettrica.
- Cattivo uso, negligenza, alimentazione con tensioni diverse o tentativi di riparazioni da parte di personale non autorizzato, fanno decadere automaticamente le condizioni di garanzia.
- Non tagliare la spina del lettino in caso non sia compatibile con la presa, ma si consiglia di predisporre correttamente la presa a muro ed usare temporaneamente adattatori fino alla risoluzione del problema. Se si taglia la spina decade automaticamente la garanzia.
- Non aprire il motore/attuatore, la pedaliera e/o pulsantiera pena la decadenza della garanzia. Se il lettino non funziona (anche se correttamente collegato alla presa elettrica) contattare la ditta venditrice.

AVVERTENZE

- I comandi a pedale non sono progettati per sostenere il peso di una persona, non salire sulla pedaliera o sulla barra perimetrale.
- Non utilizzare il sistema di sollevamento in modo continuo ma rispettare il ciclo d'uso indicato a pagina 6 CARATTERISTICHE TECNICHE RETE ELETTRICA.
- Le gomme espanse e le parti plastiche dell'apparecchiatura possono incendiarsi se messe in contatto con fiamme libere.
- Le ruote retrattili consentono lo spostamento del solo lettino senza carico aggiunto.
- Le lampade terapeutiche irradianti possono danneggiare il rivestimento delle imbottiture.
- Prodotti detergenti corrosivi e/o abrasivi possono danneggiare il rivestimento delle imbottiture.
- Si raccomanda di interporre tra il paziente e il piano del lettino rivestito in similpelle antibatterico e fungicida, un lenzuolino di carta e di sostituirlo al termine della seduta/visita.

GARANZIA

I lettini della SERIE BOBATH godono di una garanzia che copre solamente i difetti di fabbricazione per 24 mesi dalla data di consegna. La garanzia non copre: i materiali di consumo e quelli di normale usura quali: imbottiti, pedaliera/pulsantiera, cavi elettrici e cuscinetti, i guasti causati da urti e/o cadute, l'errato o improprio uso, l'uso da parte di personale non qualificato. Qualora il sigillo di garanzia risulti danneggiato o alterato, la garanzia decade automaticamente. Qualora l'apparecchiatura risulti manomessa la garanzia decade automaticamente. Le riparazioni in garanzia si intendono presso nostra sede operativa e previa autorizzazione. Il materiale da riparare in garanzia ci dovrà pervenire in porto franco e con imballo originale. Per la riparazione oltre alla richiesta scritta ci dovrà pervenire copia della fattura e del documento di trasporto.

TIPO DI IMBALLO

L'imballo è costituito da una scatola di cartone denominata "marmotta", con un coperchio e un fondo. Viene chiusa da graffette in ferro e la scatola viene posizionata su un pallet (bancale) costruito appositamente per questo tipo di scatola. La scatola è fissata al bancale con reggette di plastica.



ATTENZIONE! Il lettino è pesante (circa Kg 90) e soprattutto ingombrante. Dimensioni imballo: lunghezza cm 205 x larghezza cm 105 x altezza cm 70. Deve essere movimentato con estrema cautela. Lo scarico deve avvenire o con attrezzature adatte per lo scarico (carrello elevatore) oppure da almeno 3/4 persone.

DISIMBALLO



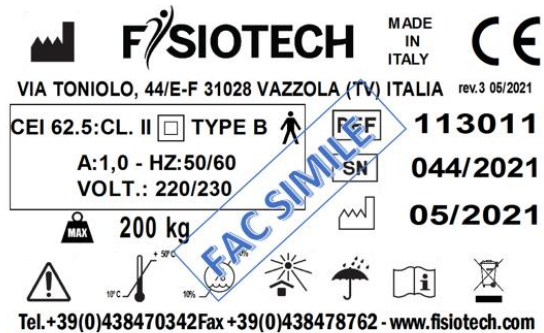
La presenza di questo simbolo su un prodotto indica che esso non deve essere gettato tra i rifiuti generici ma raccolto a parte per operazioni di riciclaggio o smaltimento a norma di legge.













Dopo aver depositato in luogo idoneo il pallet (bancale) contenente il lettino, tagliare le reggette di plastica che collegano il pallet (bancale) al lettino e che chiudono il cartone.



ATTENZIONE! Fare molta attenzione per evitare tagli alle mani per uso incauto di cutters o forbici o altri attrezzi usati per il taglio. Si consiglia di utilizzare forbici con punte arrotondate per evitare danni alle mani e all'imbottitura del lettino. Conservare l'imballo per un'eventuale restituzione al costruttore. Smaltire reggette, pluriball e cartone come materiale di riciclaggio.

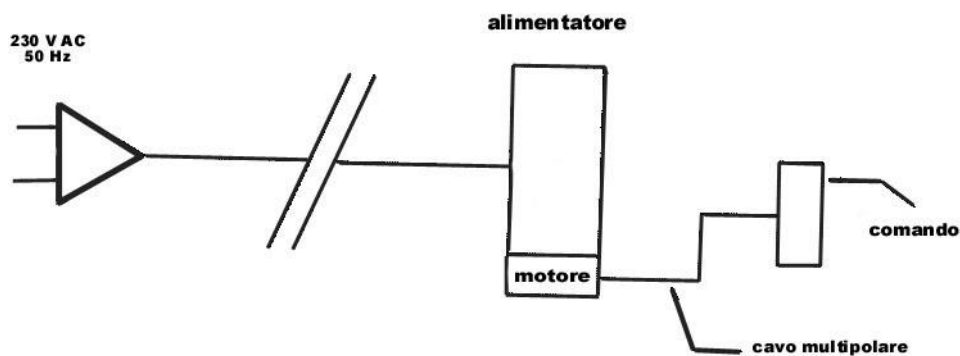
ETICHETTA PRODOTTO – SIMBOLI UTILIZZATI



	Fabbricante
	Codice Articolo
	Numero di matricola
	Data di fabbricazione
	Portata max
	Attenzione
	Limite di temperatura
	Limite di umidità
	Tenere lontano dalla luce solare e da fonti di calore
	Tenere al riparo dalla pioggia
	Leggere le istruzioni
	La presenza di questo simbolo su un prodotto indica che esso non deve essere gettato tra i rifiuti generici ma raccolto a parte per operazioni di riciclaggio o smaltimento a norma di legge.

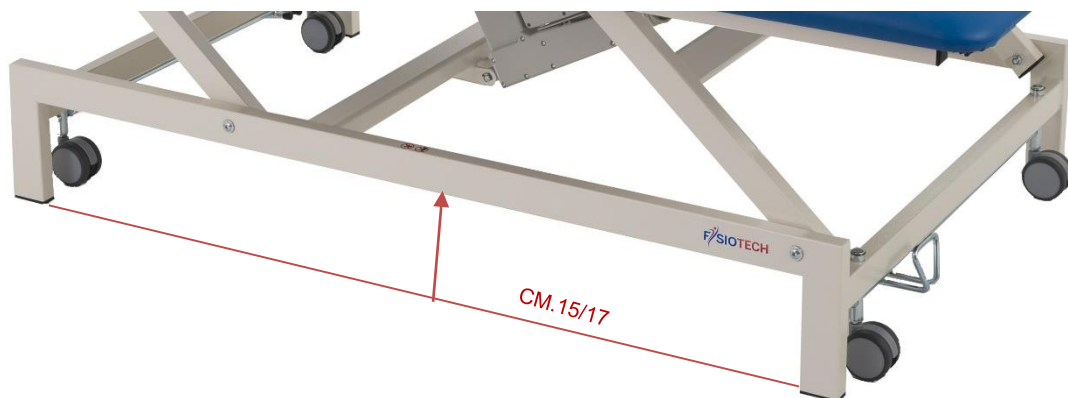
CARATTERISTICHE TECNICHE RETE ELETTRICA

- Alimentatore 230 V 50Hz Classe II
- Motore in corrente continua a bassa tensione 24V.
- Comando di controllo pedaliera/pulsantiera a basso voltaggio 24V.
- Autostop elettrico a fine corsa.
- Fusibile termico salvamotore ripristinabile incorporato.

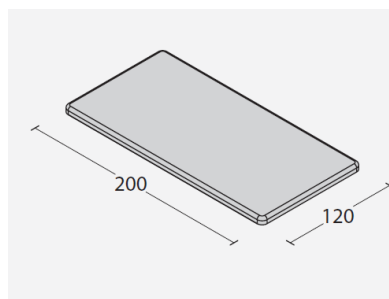
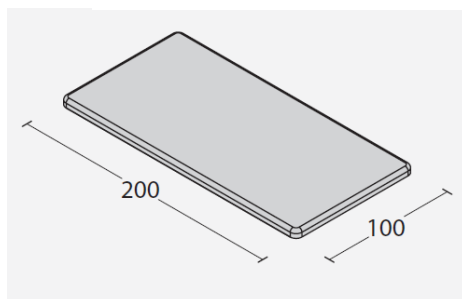


ATTENZIONE! È molto importante sapere che si tratta di un attuatore/motore ad uso temporaneo: 2 minuti uso continuo / 18 minuti pausa.

IL BASAMENTO DEI LETTINI SERIE BOBATH SONO COSTRUITI IN MODO TALE DA ACCONSENTIRE L'ACCOSTAMENTO DEL SOLLEVATORE.



BOBATH1 - SERIE BOBATH



VARIANTI DEL LETTINO BOBATH1

Descrizione	Codice
Bobath 1 con comando a pedale. Larghezza 100 cm	1113A14P1N
Bobath 1 con comando a pedale. Larghezza 120 cm	1113A15P1N

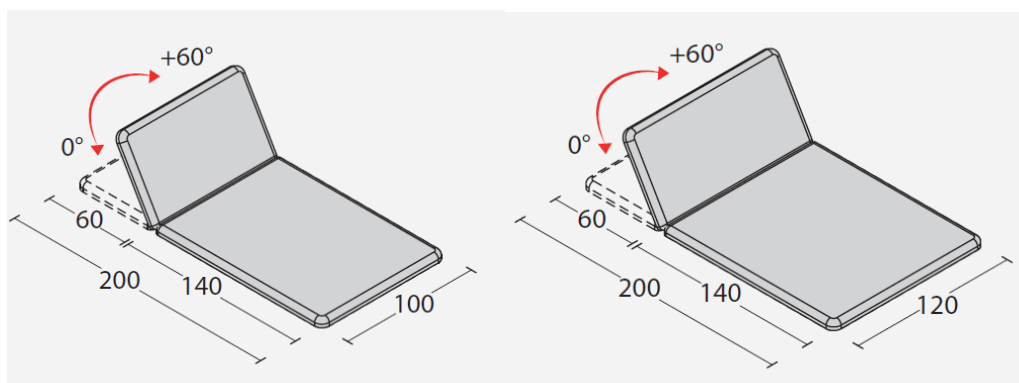
CARATTERISTICHE TECNICHE

Regolazione altezza elettrica	52-80 cm
Lunghezza	200 cm
Larghezza	100 / 120 cm
Carico di lavoro max	200 kg
Imbottitura e rivestimento ignifughi classe	1IM
Densità e spessore imbottitura	30 kg/m ³ / 4 cm
Scostamento piano	32 cm
Passaggio sollevatore	17 cm
Peso	70 kg

BOBATH2 PLUS - SERIE BOBATH



Colore struttura RAL 9001



VARIANTI DEL LETTINO BOBATH2 PLUS

Descrizione	Codice
Bobath 2 PLUS con comando a pedale. Larghezza 100 cm. Testata con molla a gas	1113B14P1N
Bobath 2 PLUS con comando a pedale. Larghezza 120 cm. Testata con molla a gas	1113B15P1N

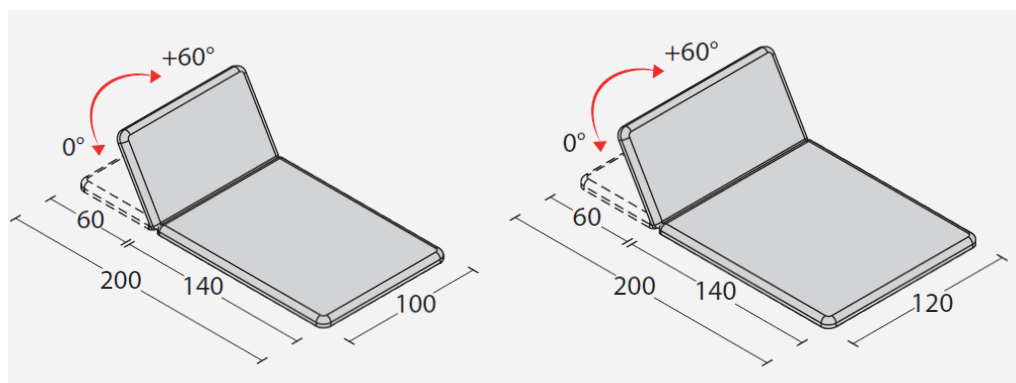
CARATTERISTICHE TECNICHE

Regolazione altezza elettrica	52-80 cm
Lunghezza	200 cm
Larghezza	100 / 120 cm
Carico di lavoro max	200 kg
Regolazione testata	Con molla a gas +60°
Imbottitura e rivestimento ignifughi classe	1IM
Densità e spessore imbottitura	30 kg/m ³ / 4 cm
Scostamento piano	32 cm
Passaggio sollevatore	17 cm
Peso	70 kg

BOBATH2 - SERIE BOBATH



Colore struttura RAL 9001



VARIANTI DEL LETTINO BOBATH2

Descrizione	Codice
Bobath 2 con comando a pedale. Larghezza 100 cm. Testata regolabile manualmente	1113C14P1N
Bobath 2 con comando a pedale. Larghezza 120 cm. Testata regolabile manualmente	1113C15P1N

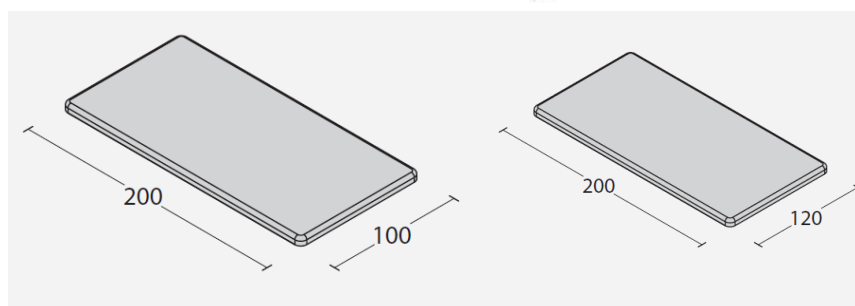
CARATTERISTICHE TECNICHE

Regolazione altezza elettrica	52-80 cm
Lunghezza	200 cm
Larghezza	100 / 120 cm
Carico di lavoro max	200 kg
Regolazione testata	Manuale +60°
Imbottitura e rivestimento ignifughi classe	1IM
Densità e spessore imbottitura	30 kg/m ³ / 4 cm
Scostamento piano	32 cm
Passaggio sollevatore	17 cm
Peso	70 kg

TITAN1 - SERIE BOBATH



Colore struttura RAL 9001



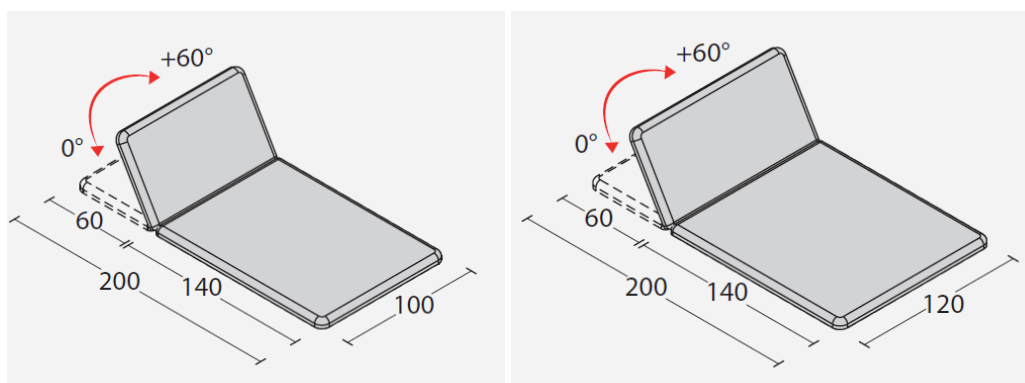
VARIANTI DEL LETTINO TITAN1

Descrizione	Codice
Titan 1 con comando a pedale. Larghezza 100 cm	1113D14P1N
Titan 1 con comando a pedale. Larghezza 120 cm	1113D15P1N

CARATTERISTICHE TECNICHE

Regolazione altezza elettrica	49-90 cm
Lunghezza	200 cm
Larghezza	100 / 120 cm
Carico di lavoro max	350 kg
Imbottitura e rivestimento ignifughi classe	1IM
Densità e spessore imbottitura	30 kg/m ³ / 4 cm
Scostamento piano	30 cm
Passaggio sollevatore	15 cm
Peso	100 kg

TITAN2 - SERIE BOBATH



VARIANTI DEL LETTINO TITAN2

Descrizione	Codice
Titan 2 con comando a pedale. Larghezza 100 cm. Testata regolabile con pistone a gas	1113E14P1N
Titan 2 con comando a pedale. Larghezza 120 cm. Testata regolabile con pistone a gas	1113E15P1N

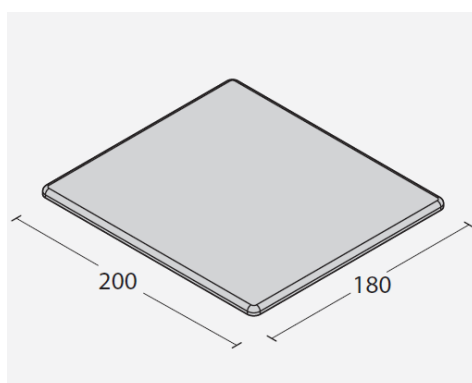
CARATTERISTICHE TECNICHE

Regolazione altezza elettrica	49 - 90 cm
Lunghezza	200 cm
Larghezza	100 / 120 cm
Carico di lavoro max	350 kg
Regolazione testata	Con molla a gas +60°
Imbottitura e rivestimento ignifughi classe	1IM
Densità e spessore imbottitura	30 kg/m ³ / 4 cm
Scostamento piano	30 cm
Passaggio sollevatore	15 cm
Peso	100 kg

TITAN1 L - SERIE BOBATH



Colore struttura RAL 9001



VARIANTI DEL LETTINO TITAN1 L

Descrizione	Codice
Titan 1L con comando a pedale. Larghezza 180 cm	1113F16P1N

CARATTERISTICHE TECNICHE

Regolazione altezza elettrica	49-90 cm
Lunghezza	200 cm
Larghezza	180 cm
Carico di lavoro max	250 kg
Imbottitura e rivestimento ignifughi classe	1IM
Densità e spessore imbottitura	30 kg/m ³ / 4 cm
Scostamento piano	30 cm
Passaggio sollevatore	15 cm
Peso	100 kg

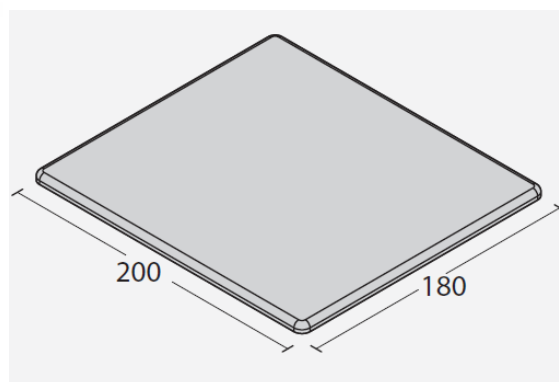
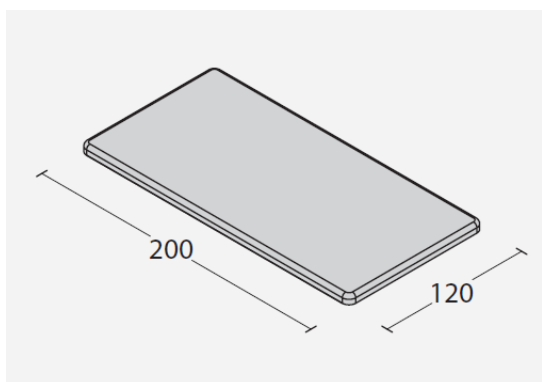
ADE - SERIE BOBATH



Colore struttura RAL 9001



Piedino Regolabile



VARIANTI DEL LETTINO ADE

Descrizione	Codice
Ade Larghezza 120 cm	1113R15S0N
Ade Larghezza 180 cm	1113R16S0N

CARATTERISTICHE TECNICHE

Altezza fissa	50 cm
Lunghezza	200 cm
Larghezza	120 / 180 cm
Carico di lavoro max	200 kg
Piedino regolabile	
Imbottitura e rivestimento ignifughi classe	1IM
Densità e spessore imbottitura	30 kg/m ³ / 4 cm
Peso	50 kg

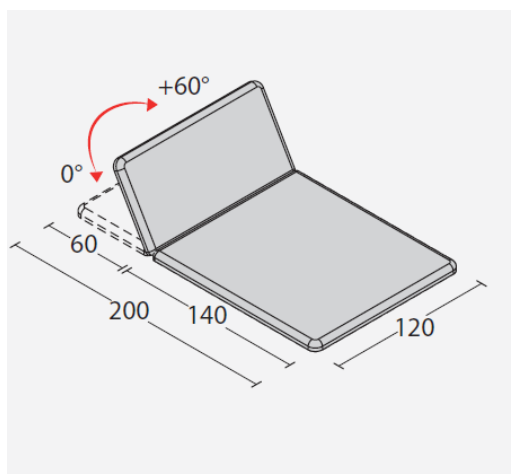
ADE2 - SERIE BOBATH



Colore struttura RAL 9001



Piedino Regolabile



VARIANTI DEL LETTINO ADE2

Descrizione	Codice
Ade 2 Larghezza 120 cm	1113S15S0N

CARATTERISTICHE TECNICHE

Altezza fissa	50 cm
Lunghezza	200 cm
Larghezza	120 cm
Carico di lavoro max	200 kg
Regolazione testata	Manuale +60°
Piedino regolabile	
Imbottitura e rivestimento ignifughi classe	1IM
Densità e spessore imbottitura	30 kg/m ³ / 4 cm
Peso	50 kg

AVVERTENZE

L'operatore deve fare molta attenzione verificando che:

1. Le Sue mani e/o i Suoi piedi e le mani e/o i piedi del paziente non si trovino nelle zone del lettino evidenziate da questa etichetta per evitare "pinzamenti/schiacciamenti".



2. Non sedersi e non concentrare il carico sulle parti terminali del piano letto (testiera/schienale – pediera).



ATTENZIONE! L'operatore non deve mai lasciare il paziente incustodito per impedire il rischio di caduta del paziente dal lettino. Il costruttore non risponde per danni a persone e/o cose causate dall'uso del lettino da parte di personale negligente e/o non qualificato.

UTILIZZO DEL LETTINO

REGOLAZIONE DELL'ALTEZZA SE CON COMANDO A PEDALE



L'altezza del lettino avviene attraverso la pedaliera.

SE PROVVISIO DI DOPPIA PEDALIERA



La doppia pedaliera dà la possibilità di avere un ulteriore comando di controllo per la regolazione in altezza del lettino, offrendo la possibilità di regolazione da entrambi i lati.

REGOLAZIONE DELLA TESTATA MODELLO CON PISTONE A GAS



La testata è regolabile mediante molla a gas con sblocco controllato tramite apposito comando. Per regolare l'inclinazione della sezione premere il comando (L1) e regolare nella posizione desiderata; rilasciare la leva L1 per mantenere la posizione raggiunta.

REGOLAZIONE DELLA TESTATA MODELLO "RASTOFIX"



La testata è regolabile mediante cremagliera "rastofix". Sollevare la testata fino all'inclinazione desiderata; per riportarla nella posizione di base, è necessario sollevarla fino a fine corsa e quindi accompagnarla alla base.

SPOSTAMENTO DEL LETTINO (SE PROVVISTO DI RUOTE)



ATTENZIONE! Le ruote sono progettate per lo spostamento del solo lettino. Il lettino non deve essere utilizzato per il trasporto di persone e/o cose.



Per inserire le ruote retrattili spingere con la pianta del piede il PEDALE fino a fine corsa; per disinserire sollevare con il dorso del piede il PEDALE per far risalire le ruote.

SE PROVVISTO DI SPONDE LATERALI



Per alzare le sponde laterali sollevarle parallelamente con due mani e agganciarle. Per abbassare le sponde procedere in senso inverso.

SE PROVVISTO DEL MAGNETE DI SICUREZZA



Questo dispositivo permette di inibire tutte le funzioni elettriche. A magnete inserito tutte le funzioni elettriche sono attive. Rimuovendo il magnete tutte le funzioni elettriche sono inibite.

SE PROVVISTO DI DOPPIO CLIC + MAGNETE DI SICUREZZA



Oltre al MAGNETE DI SICUREZZA (sopra descritto) è inserito un software grazie al quale la regolazione del lettino viene attivata solo tramite **doppio impulso del comando (DOPPIO CLIC)**. Questo sistema è stato studiato per evitare azionamenti involontari anche da parte dell'operatore.



ATTENZIONE!

Per poter attivare le funzioni elettriche è necessario **premere due volte consecutive il comando** (comando a pedale – pedaliera circolare – pulsantiera).

RISOLUZIONE DEGLI EVENTUALI PROBLEMI

PROBLEMA	CAUSE	RIMEDIO
Mancato funzionamento dell'attuatore/motore	La spina del cavo di alimentazione non è stata collegata correttamente oppure manca la corrente elettrica.	Collegare la spina alla presa della rete elettrica con tensione uguale a quella indicata a pag. 5 dei questo libretto "dati tecnici rete elettrica".
Mancato funzionamento dell'attuatore/motore	Problema grave diverso da quello a punto 1 (fusibile saltato o centralina saltata).	Contattare la ditta venditrice.
L'attuatore fa rumore (stride)	Polvere sullo stelo.	Con un panno comune non abrasivo spolverare lo stelo dell'attuatore e ogni tanto mettere alcune gocce di olio (di vaselina, oppure olio da cucina).

VERIFICA SICUREZZA ELETTRICA

Sul dispositivo dovranno essere eseguiti i test di sicurezza elettrica CEI EN 62353 con frequenza biennale.

MANUTENZIONI

Gli interventi di manutenzione devono essere eseguiti da tecnici specializzati, elettricisti o persone con conoscenza del contenuto del presente libretto istruzioni.

Verificare le condizioni di sicurezza dell'apparecchio dopo ogni situazione critica come ad esempio caduta, urti violenti, versamento di liquidi, ecc. ed ogni qualvolta si abbiano dei dubbi sullo stato di sicurezza dell'apparecchio.



ATTENZIONE!

- Prima di effettuare qualsiasi operazione di manutenzione assicurarsi che la spina sia disinserita dalla rete elettrica.
- In evidenza di pericolo per la sicurezza, il dispositivo deve essere immediatamente disattivato senza possibilità di utilizzo finché il pericolo non sia stato eliminato.
- In caso di guasto ad attuatori, centraline, comando a pedale (pedaliera) o alla pulsantiera è prevista la sostituzione completa. Per nessun motivo questi componenti vanno aperti o manomessi, pena il decadimento della garanzia e della responsabilità del fabbricante.

MANUTENZIONI	COME FARE
Parti elettriche	<p>L'attuatore non ha bisogno di alcuna manutenzione se non quella indicata su soluzione problemi.</p> <p>Verificare ogni 3 mesi l'usura del cavo del comando a pedale e quello collegato alla rete. In caso di usura e/o sfilacciamento si deve subito sostituire il cavo danneggiato.</p> <p>Verificare ogni 6 mesi che durante il funzionamento non vengano emessi suoni o vibrazioni inusuali che potrebbero segnalare anomalie agli attuatori e/o meccanismi.</p> <p>Alla fine delle operazioni sopra indicate completare l'ispezione superando la prova di lavoro di un ciclo di sollevamento con il carico massimo di sicurezza.</p>
Parti meccaniche	<p>Controllare ogni 3 mesi circa, o dopo un uso particolarmente intenso, il serraggio di viti e bulloni, verifica giochi delle boccole e perni; assenza di lesioni e deformazioni strutturali.</p> <p>Verificare condizioni cavetti di comando molle a gas e relative guaine.</p>

PULIZIA ED IGIENIZZAZIONE

Si consiglia per la disinfezione delle mani o delle parti del corpo che entrano in contatto col paziente o con altre superfici l'utilizzo di prodotti disinfettanti per uso esterno



ATTENZIONE! Le operazioni di pulizia delle apparecchiature elettriche devono essere svolte scollegati dalla rete elettrica.

PULIZIA DELL'IMBOTTITURA DEL LETTINO:

Pulire con un panno morbido inumidito con una soluzione detergente neutra e sciacquare con un panno ben strizzato di acqua pulita.



ATTENZIONE! Dopo la pulizia asciugare subito con un panno morbido la superficie trattata.



ATTENZIONE per la pulizia dell'imbottitura del lettino!

- Non usare solventi, candeggine e detersivi chimici o spray per lucidare.
- Evitare l'esposizione diretta alla luce del sole degli imbottiti per evitare l'invecchiamento precoce del rivestimento.
- Uno strofinamento eccessivo può portare all'invecchiamento precoce delle attrezzature, per cui è necessario controllare scrupolosamente che questa sia effettuata correttamente.
- I colori chiari non devono essere messi a contatto con tessuti e capi d'abbigliamento trattati con coloranti non fissati o con scarse solidità di tintura, onde evitare macchie ed aloni di coloranti di cui non possiamo garantire la pulitura

IGIENIZZAZIONE DELL'IMBOTTITURA DEL LETTINO:

Spruzzare la superficie da igienizzare con una soluzione a base delle seguenti sostanze:



SOSTANZE TESTATE (UNI EN ISO 105 X12:2016 modificata)	
CANDEGGINA AL 0.5% (ACQUA 99.5%)	CLOREXIDINA 0.05% (ACQUA 99.95%)
ALCOOL ETILICO 80% (ACQUA 20%)	CLORAMINA – T 5% (ACQUA 95%)
PEROSSIDO DI IDROGENO 5% (ACQUA 95%)	ISOPROPANOLO 80% (ACQUA 20%)



ATTENZIONE! Dopo l'igienizzazione asciugare subito con un panno morbido la superficie trattata.



ATTENZIONE! La presenza di alcool e di altri agenti chimici può aumentare l'usura superficiale e l'aspetto estetico potrebbe variare nel tempo. L'utilizzo di detergenti con additivi e/o alcool tendono ad aumentare il processo di usura ed invecchiamento della superficie trattata.

PULIZIA DELLA PARTE METALLICA VERNICIATA:

Spolverare con un panno non abrasivo asciutto o al massimo appena inumidito con po' di acqua.



ATTENZIONE!

1. Prodotti aggressivi possono danneggiare le superfici.
2. Prima di riutilizzare l'apparecchiatura dopo la pulizia verificare che tutti i componenti siano perfettamente asciutti.
3. Non usare solventi, candeggine e detergenti chimici o spray per lucidare.

RICAMBI

CODICE	DESCRIZIONE
MOA0000000	Motore / attuatore
MOC0000000	Centralina
MOL0000000	Alimentatore
MOP0000000	Pedaliera per attuatore/motore completa di cavo
GAP4000001	Pistone a gas per testata
GAS0000005	Kit cavi per pistone a gas testata
GAS0000011	Meccanismo di sblocco pistoni con leva. Leve a rilascio variabile.
GAS0000012	Meccanismo di sblocco per tutti pistoni a gas
CP11605005	RASTOFIX Mecc.letto cromat.c/attacco altern.
MIM1113X14N..	Imbottitura completa lettini SERIE BOBATH Larghezza 100 cm
MIM1112X15N..	Imbottitura completa lettini SERIE BOBATH Larghezza 120 cm
MIM1112X16N..	Imbottitura completa lettini SERIE BOBATH Larghezza 180 cm

ACCESSORI SU RICHIESTA

CODICE	DESCRIZIONE
1213010	Serie di quattro ruote per lettini Bobath 1-2/Plus
1213020	Serie di quattro ruote per lettini Titan 1-2
1213021	Serie di quattro ruote per lettini Titan 1L
1213030	Doppia pedaliera
1210030	Sponde laterali ribaltabili
1213040	Magnete di sicurezza
1213050	Doppio clic + magnete di sicurezza
1213060	Presse Svizzera
1213061	Presse UK

COLORI RIVESTIMENTO / IMBOTTITURA



Panna P1



Grigio chiaro G2



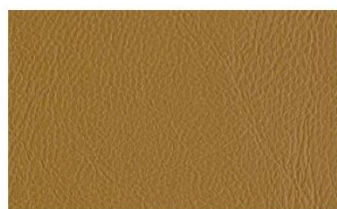
Tortora P2



Grigio scuro G3



Giallo G1



Senape G4



Arancione A1



Rosso R1



Bordeaux B2



Viola V4



Blu scuro B3



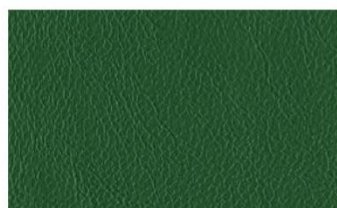
Blu B1



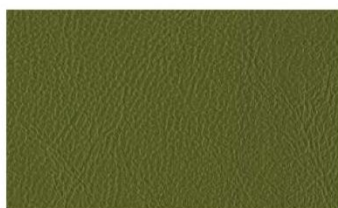
Marrone scuro M1



Terra M2



Verde V1



Verde bosco V2



Verde foglia V3



Nero N1

REGISTRAZIONE DEGLI INTERVENTI

MODELLO / CODICE DISPOSITIVO:		DATA INSTALLAZIONE	MATRICOLA No.
Data intervento	Operazioni eseguite	Nome persona incaricata	Firma