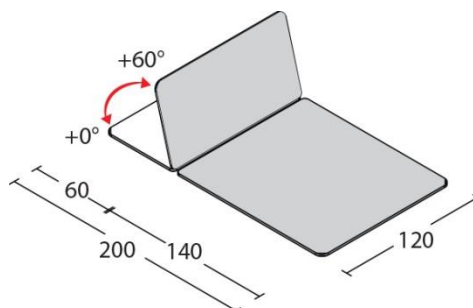
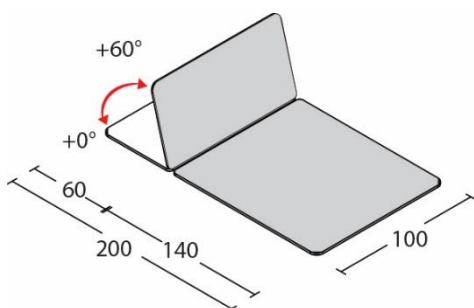


Table **TITAN 2** à deux plans réglable électriquement en hauteur. Table professionnelle de grande taille utilisée pour le traitement avec la méthode thérapeutique Bobath.



SPÉCIFICATIONS TECHNIQUES

Plans	2
Garde au sol	15 cm
Déport latéral	30 cm
Largeur	100 ou 120 cm
Longueur	200 cm
Charge maximale, uniformément répartie	350 kg
Hauteur	49 - 90 cm
Alimentation	230 V 50/60 Hz 1,5A
Poussée vérin	8000 N
Indice de protection	IP 66
Proclive tête avec vérin à gaz	+60° 0°
Poids	100 kg



FISIOTECH SRL

Lieu d'activité : Via Toniolo, 44/E-F - 31028 Vazzola (TV) - ITALY

Siège social : Via Valdoni, 19 - 31013 Cimavilla di Codognè (TV) - ITALY

Tel. +39 0438470342 - Fax +39 0438478762 - mail : info@fisiotech.com - pec : fisiotech@emailsec.it

Numéro de TVA IT 03765100262 - Rea TV 296956

TITAN2 MODÈLES

Description	Code
Titan 2 pédale de commande. Largeur 100 cm. Réglage tête avec vérin à gaz.	1113E14P1N
Titan 2 pédale de commande. Largeur 120 cm. Réglage tête avec vérin à gaz .	1113E15P1N

SYSTÈMES DE RÉGULATION DA LA HAUTEUR

Titan 1 avec pédale de commande 24 V



SPÉCIFICATIONS TECHNIQUES REMBOURREMENT

Nom du produit mousse de polyuréthane
 Classe réaction au feu 1 IM (la meilleure)
 Densité rembourrement 30 kg/m³
 Hauteur rembourrement 40 mm



COLORIS SELLERIE

 Crème P1	 Gris clair G2	 Taupe P2	 Gris foncé G3	 Jaune G1
 Moutarde G4	 Orange A1	 Rouge R1	 Bordeaux B2	 Violet V4
 Bleu foncé B3	 Bleu B1	 Marron foncé M1	 Terre M2	 Vert V1
 Vert bois V2	 Vert feuillage V3	 Noir N1		

FISIOTECH SRL

Lieu d'activité : Via Toniolo, 44/E-F - 31028 Vazzola (TV) - ITALY

Siège social : Via Valdoni, 19 - 31013 Cimavilla di Codognè (TV) - ITALY

Tel. +39 0438470342 - Fax +39 0438478762 - mail : info@fisiotech.com - pec : fisiotech@emailsec.it

Numéro de TVA IT 03765100262 - Rea TV 296956

SPÉCIFICATIONS TECHNIQUES SELLERIE

CARACTÉRISTIQUE	NORME	U.d.M.	VALEURS
Résistance en traction	UNI EN ISO 1421 Méthode 1	N	Longitudinal ≥ 210 Trasversalement ≥ 90
Allongement à la rupture	UNI EN ISO 1421 Méthode 1	%	Longitudinal ≥ 85 Trasversalement ≥ 140
Détermination de la force de déchirure	EN ISO 13937-2: 2000	daN	Longitudinal ≥ 2,5 Trasversalement ≥ 2,2
Solidité des coloris au frottement	UNI EN ISO 105 X12: 2003 UNI EN ISO 105 D02: 1998	échelle de gris	Sec 4 Eau de javel 4/5 Alcool éthylique 3/4
Détermination de la résistance à l'usure: essai Martindale	UNI EN ISO 5470-2: 2004	cycles	Méthode 1 (direct) 65.000 Méthode 2 (Inverse) 210.000
Résistance au feu Classe combustibilité	UNI 9175: 1987 UNI 9175/FA1: 1994		CLASSE 1.IM
Formaldéhyde libre ou Partiellement hydrolisable	UNI EN ISO 14184-1: 2011	mg/Kg	< 3
Phtalates	UNI EN ISO 14389: 2014	%	< 0,06
Arylamines	UNI EN ISO 14362-1: 2012	mg/Kg	Non détectable
Nettoyage	Nettoyer avec un chiffon humide et savonneux. Rincer avec eau claire. Ne pas utiliser solvants, eau de javel et détergents chimiques ou spray de polissage.		
Caractéristiques particulières	Antibactérien Fongicide		
Composition	PVC plastifié 88% - Polyester 12%		

RESISTANCE AU FEU SELON LES NORMES:
IMO - 2010 FTP CODE Part 8
"Test pour meubles rembourrés"
par 7.2 BRÛLURE DE CIGARETTE EN
COMBUSTION LENTE
par 7.3 ESSAI AVEC FLAMME DE PROPANE
EN 1021-1: 2006 brûlure de cigarette en
combustion lente
EN 1021-2: 2006 flamme équivalente à celle
d'une allumette

FISIOTECH SRL

Lieu d'activité : Via Toniolo, 44/E-F - 31028 Vazzola (TV) - ITALY

Siège social : Via Valdoni, 19 - 31013 Cimavilla di Codognè (TV) - ITALY

Tel. +39 0438470342 - Fax +39 0438478762 - mail : info@fisiotech.com - pec : fisiotech@emailsec.it

Numéro de TVA IT 03765100262 - Rea TV 296956

OPTIONS SÉRIE BOBATH

Code 1213020 ROULETTES

Jeu de quatre roulettes escamotables pour le déplacement de la table. Ø 75 mm.



Code 1213030 PÉDALE DE COMMANDE DOUBLE

Donne la possibilité de régler la hauteur de la table de deux côtés.



Code 1210030 BARRIÈRES LATÉRALES

Barrières latérales pour une plus grande sécurité du patient pendant qu'il est sur la table. Elles peuvent être utilisées avec un simple mécanisme manuel.



Code 1213040 AIMANT DE SÉCURITÉ

Enlevant l'aimant les fonctions de réglage électrique sont bloquées pour éviter tout actionnement involontaire des vérins

Code 1213050 CLIC DOUBLE AVEC AIMANT DE SÉCURITÉ

Logiciel grâce auquel les vérins sont activés uniquement par une double impulsion de la commande pour éviter tout actionnement involontaire.



Code 1213060 PRISE SUISSE



Code 1213061 PRISE UK



FISIOTECH SRL

Lieu d'activité : Via Toniolo, 44/E-F - 31028 Vazzola (TV) - ITALY

Siège social : Via Valdoni, 19 - 31013 Cimavilla di Codognè (TV) - ITALY

Tel. +39 0438470342 - Fax +39 0438478762 - mail : info@fisiotech.com - pec : fisiotech@emailsec.it

Numéro de TVA IT 03765100262 - Rea TV 296956

OPTIONS GÉNÉRALES

Code 1210020 PORTE ROULEAU DRAP D'EXAMEN SUR PIEDS

Porte rouleau drap d'examen pour tables d'examen, massage et traitement.

Structure en métal époxy, facile à déplacer.

Dimensions : longueur 71 cm largeur 25 cm hauteur 81 cm



Code 1210060 DRAP D'EXAMEN 2 PLIS

Carton de 6 rouleaux

Dimensions : Largeur 60 cm – Longueur rouleau 65 m.



FISIOTECH SRL

Lieu d'activité : Via Toniolo, 44/E-F - 31028 Vazzola (TV) - ITALY

Siège social : Via Valdoni, 19 - 31013 Cimavilla di Codognè (TV) - ITALY

Tel. +39 0438470342 - Fax +39 0438478762 - mail : info@fisiotech.com - pec : fisiotech@emailsec.it

Numéro de TVA IT 03765100262 - Rea TV 296956