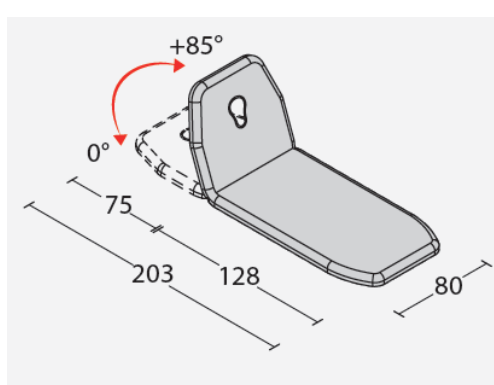
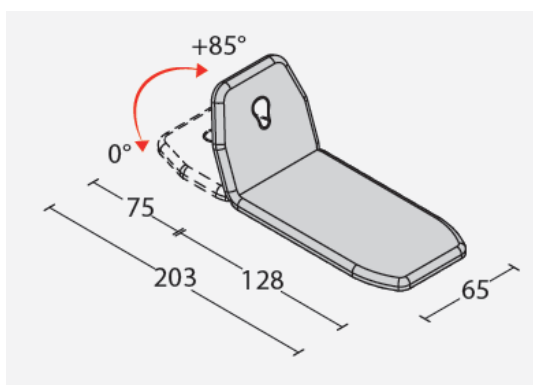


Table **ELETTRA 1** à deux plans réglable en hauteur électriquement ou pour kinésithérapie, massage et examen.



SPÉCIFICATIONS TECHNIQUES

Plans	2
Garde au sol	14,5 cm
Déport latéral	35 cm
Largeur	65 ou 80 cm
Longueur	203 cm
Charge maximale, uniformément répartie	200 kg
Hauteur	49 - 81 cm
Alimentation	230 V 50/60 Hz 1,5A
Poussée vérin	8000 N
Indice de protection	IP 66
Proclive / déclive tête avec vérin à gaz	0° +85°
Trou visage avec bouchon	inclus
Poids	60 kg



FISIOTECH SRL

Lieu d'activité : Via Toniolo, 44/E-F - 31028 Vazzola (TV) - ITALY

Siège social : Via Valdoni, 19 - 31013 Cimavilla di Codognè (TV) - ITALY

Tel. +39 0438470342 - Fax +39 0438478762 - mail : info@fisiotech.com - pec : fisiotech@emailsec.it

Numéro de TVA IT 03765100262 - Rea TV 296956

MODÈLES TABLE ELETTRA 1

Description	Code
Elettra 1 pédale de commande. “S”tandard / “C”omfort	1112A10P1 S/C
Elettra 1 cadre de commande périphérique. “S”tandard / “C”omfort	1112A10C1 S/C
Elettra 1 hydraulique. “S”tandard / “C”omfort	1112A10R0 S/C
Elettra 1 LARGE pédale de commande. “S”tandard / “C”omfort	1112A11P1 S/C
Elettra 1 LARGE cadre de commande périphérique. “S”tandard / “C”omfort	1112A11C1 S/C
Elettra 1 LARGE hydraulique. “S”tandard / “C”omfort	1112A11R0 S/C

SYSTÈMES DE RÉGULATION DA LA HAUTEUR



Elettra 1 avec pédale de commande 24 V



Elettra 1 avec cadre de commande périphérique



Elettra 1 hydraulique

REMBOURRAGE AVEC TÊTE CONFORT



FISIOTECH SRL

Lieu d'activité : Via Toniolo, 44/E-F - 31028 Vazzola (TV) - ITALY

Siège social : Via Valdoni, 19 - 31013 Cimavilla di Codognè (TV) - ITALY

Tel. +39 0438470342 - Fax +39 0438478762 - mail : info@fisiotech.com - pec : fisiotech@emailsec.it

Numéro de TVA IT 03765100262 - Rea TV 296956

SPÉCIFICATIONS TECHNIQUES REMBOURREMENT

Nom du produit	mousse de polyuréthane
Classe réaction au feu	1 IM (la meilleure)
Densité rembourrement	30 kg/m ³
Hauteur rembourrement	40 mm



COLORIS SELLERIE

 Crème P1	 Gris clair G2	 Taupe P2	 Gris foncé G3	 Jaune G1
 Moutarde G4	 Orange A1	 Rouge R1	 Bordeaux B2	 Violet V4
 Bleu foncé B3	 Bleu B1	 Marron foncé M1	 Terre M2	 Vert V1
 Vert bois V2	 Vert feuillage V3	 Noir N1		

FISIOTECH SRL

Lieu d'activité : Via Toniolo, 44/E-F - 31028 Vazzola (TV) - ITALY

Siège social : Via Valdoni, 19 - 31013 Cimavilla di Codognè (TV) - ITALY

Tel. +39 0438470342 - Fax +39 0438478762 - mail : info@fisiotech.com - pec : fisiotech@emailsec.it

Numéro de TVA IT 03765100262 - Rea TV 296956

SPÉCIFICATIONS TECHNIQUES SELLERIE

CARACTÉRISTIQUE	NORME	U.d.M.	VALEURS
Résistance en traction	UNI EN ISO 1421 Méthode 1	N	Longitudinal ≥ 210 Trasversalement ≥ 90
Allongement à la rupture	UNI EN ISO 1421 Méthode 1	%	Longitudinal ≥ 85 Trasversalement ≥ 140
Détermination de la force de déchirure	EN ISO 13937-2: 2000	daN	Longitudinal ≥ 2,5 Trasversalement ≥ 2,2
Solidité des coloris au frottement	UNI EN ISO 105 X12: 2003 UNI EN ISO 105 D02: 1998	échelle de gris	Sec 4 Eau de javel 4/5 Alcool éthylique 3/4
Détermination de la résistance à l'usure: essai Martindale	UNI EN ISO 5470-2: 2004	cycles	Méthode 1 (direct) 65.000 Méthode 2 (inverse) 210.000
Résistance au feu Classe combustibilité	UNI 9175: 1987 UNI 9175/FA1: 1994		CLASSE 1.IM
Formaldéhyde libre ou Partiellement hydrolisable	UNI EN ISO 14184-1: 2011	mg/Kg	< 3
Phtalates	UNI EN ISO 14389: 2014	%	< 0,06
Arylamines	UNI EN ISO 14362-1: 2012	mg/Kg	Non détectable
Nettoyage	Nettoyer avec un chiffon humide et savonneux. Rincer avec eau claire. Ne pas utiliser solvants, eau de javel et détergents chimiques ou spray de polissage.		
Caractéristiques particulières	Antibactérien Fongicide		
Composition	PVC plastifié 88% - Polyester 12%		

RESISTANCE AU FEU SELON LES NORMES:
IMO - 2010 FTP CODE Part 8
"Test pour meubles rembourrés"
par 7.2 BRÛLURE DE CIGARETTE EN
COMBUSTION LENTE
par 7.3 ESSAI AVEC FLAMME DE PROPANE
EN 1021-1: 2006 brûlure de cigarette en
combustion lente
EN 1021-2: 2006 flamme équivalente à celle
d'une allumette

FISIOTECH SRL

Lieu d'activité : Via Toniolo, 44/E-F - 31028 Vazzola (TV) - ITALY

Siège social : Via Valdoni, 19 - 31013 Cimavilla di Codognè (TV) - ITALY

Tel. +39 0438470342 - Fax +39 0438478762 - mail : info@fisiotech.com - pec : fisiotech@emailsec.it

Numéro de TVA IT 03765100262 - Rea TV 296956

OPTIONS SÉRIE SIMPLE

Code 1210010 SUPPORT ROULEAU DRAP D'EXAMEN

Structure en métal à placer sur le côté des pieds.



Code 1212010 ROULETTES

Jeu de quatre roulettes escamotables pour le déplacement de la table. Ø 75 mm.



Code 1210030 BARRIÈRES LATÉRALES

Barrières latérales pour une plus grande sécurité du patient pendant qu'il est sur la table. Elles peuvent être utilisées avec un simple mécanisme manuel.



Code 1212020 AIMANT DE SÉCURITÉ

Enlèvant l'aimant les fonctions de réglage électrique sont bloquées pour éviter tout actionnement involontaire des vérins

Code 1212030 CLIC DOUBLE AVEC AIMANT DE SÉCURITÉ

Logiciel grâce auquel les vérins sont activés uniquement par une double impulsion de la commande pour éviter tout actionnement involontaire.



Code 1212040 PRISE SUISSE



Code 1212041 PRISE UK



FISIOTECH SRL

Lieu d'activité : Via Toniolo, 44/E-F - 31028 Vazzola (TV) - ITALY

Siège social : Via Valdoni, 19 - 31013 Cimavilla di Codognè (TV) - ITALY

Tel. +39 0438470342 - Fax +39 0438478762 - mail : info@fisiotech.com - pec : fisiotech@emailsec.it

Numéro de TVA IT 03765100262 - Rea TV 296956

OPTIONS GÉNÉRALES

Code 1210020 PORTE ROULEAU DRAP D'EXAMEN SUR PIEDS

Porte rouleau drap d'examen pour tables d'examen, massage et traitement.

Structure en métal époxy, facile à déplacer.

Dimensions : longueur 71 cm largeur 25 cm hauteur 81 cm



Code 1210040 HOUSSE

Housse éponge avec bordure élastique, peut être utilisée sur toutes les tables à examen et traitement de largeur de 65 cm. Lavable, coloris gris.

Code 1210050 HOUSSE

Housse éponge avec bordure élastique, peut être utilisée sur toutes les tables à examen et traitement de largeur de 80 cm. Lavable, coloris gris.



Code 1210060 DRAP D'EXAMEN 2 PLIS

Carton de 6 rouleaux

Dimensions : Largeur 60 cm – Longueur rouleau 65 m.



FISIOTECH SRL

Lieu d'activité : Via Toniolo, 44/E-F - 31028 Vazzola (TV) - ITALY

Siège social : Via Valdoni, 19 - 31013 Cimavilla di Codognè (TV) - ITALY

Tel. +39 0438470342 - Fax +39 0438478762 - mail : info@fisiotech.com - pec : fisiotech@emailsec.it

Numéro de TVA IT 03765100262 - Rea TV 296956