



Structure en métal époxy. Mains courantes en forme anatomique en bois ou en métal époxy réglables en hauteur avec un système télescopique. Les boutons étoile/les leviers de verrouillage empêchent tout dévissage et mouvement des mains courantes pendant l'utilisation.

## Code 1311010



## Code 1311020



### FISIOTECH SRL

Lieu d'activité : Via Toniolo, 44/E-F - 31028 Vazzola (TV) - ITALY

Siège social : Via Valdoni, 19 - 31013 Cimavilla di Codognè (TV) - ITALY

Tel. +39 0438470342 - Fax +39 0438478762 - mail : [info@fisitech.com](mailto:info@fisitech.com) - pec : [fisitech@emailsec.it](mailto:fisitech@emailsec.it)

Numéro de TVA IT 03765100262 - Rea TV 296956

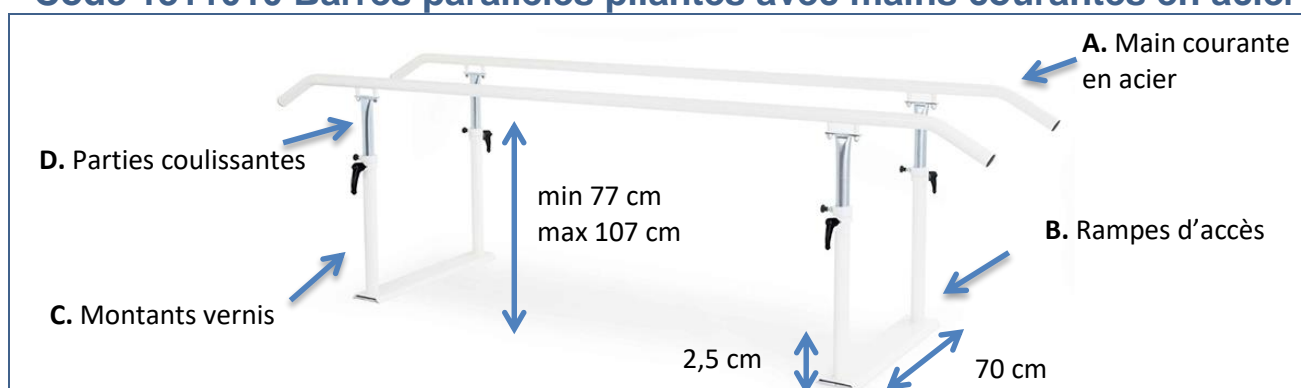
## SPÉCIFICATIONS TECHNIQUES

Longueur main courante	3 mt
Code 1311010	
Réglage de la hauteur de la <b>main courante en acier</b>	de 77 à 107 cm
Code 1311020	
Réglage de la hauteur de la <b>main courante en bois</b>	de 75 à 105 cm
Largeur entre mains courantes	60 cm
Largeur maximale	70 cm
Charge maximale de chaque main courante	135 kg

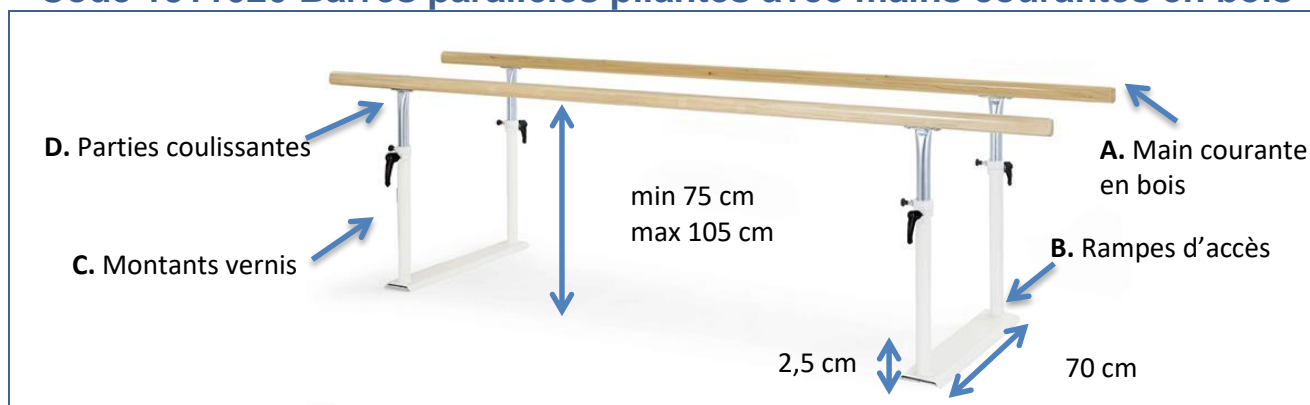
Système de réglage hauteur mains courantes



### Code 1311010 Barres parallèles pliantes avec mains courantes en acier



### Code 1311020 Barres parallèles pliantes avec mains courantes en bois



#### FISIOTECH SRL

Lieu d'activité : Via Toniolo, 44/E-F - 31028 Vazzola (TV) - ITALY

Siège social : Via Valdoni, 19 - 31013 Cimavilla di Codognè (TV) - ITALY

Tel. +39 0438470342 - Fax +39 0438478762 - mail : info@fisiotech.com - pec : fisiotech@emailsec.it

Numéro de TVA IT 03765100262 - Rea TV 296956